



AUTOMODELLE 1:87

KOLLEKTION 2024

INKL. SOMMER-NEUHEITEN





WARUM EIGENTLICH EIN BUSCH-MODELL?

Liebe Sammler, liebe Modellbauer,

es ist schön, ein besonderes Hobby zu haben, ein Hobby, das überschaubar und vor allen Dingen bezahlbar bleibt. Busch-Automodelle erscheinen jedes Jahr in verschiedenen Varianten und in überschaubaren Stückzahlen, die den Modellmarkt nicht überschwemmen und Sie als Sammler nicht überfordern sollen. So bleibt es stets möglich, einen Modelltyp oder eine spezielle Sparte problemlos zu sammeln. Das Sammeln von Automodellen ist darüber hinaus längst keine alleinige Männerdomäne mehr, auch viele Frauen sind hinter den kleinen detailverliebten Kunststoff-Flitzern her. Die Smart-Aera dürfte wohl hier das Eis gebrochen haben. Vielleicht sind es aber auch die Vielfalt und das kreative Design der 1:87er Miniaturen, die sich aus der breiten Masse herausheben. Ein Farb-Wechsel innerhalb eines Modelltyps ist nicht gerade spektakulär, die Details und Veränderungen machen es aus. Ausgefallene Bedruckungen, Beladungen und Gestaltungen machen aus bestehenden Modellformen plötzlich ein ganz anderes Fahrzeug. Die Realität gibt so viele Vorlagen, die wir immer wieder gerne einsetzen, um für Sie daraus ein Kunstwerk zu schaffen - Kunstwerke als Teil

einer einzigartigen Sammlung oder als besonderer Blickfang auf Modellbahnanlagen, Dioramen und Schaustücken eines im Detail arbeitenden Modellbauers.

Auch wenn ein spezielles Vorbild momentan durch seine vielen Besonderheiten als Modell nicht umsetzbar ist, wir probieren immer und immer wieder. So entwickeln wir spezielle Techniken, die uns eines Tages zum Erfolg führen und gleichzeitig neue Wege erschließen – ein weiterer Schritt in die Entwicklung ist getan. Wir legen nicht nur unseren eigenen Maßstab immer höher, Sie als Sammler oder Modellbauer profitieren auch davon und erhalten eine immer bessere und höhere Qualität. Vielleicht ist es Ihnen auch schon aufgefallen, unsere Drucke werden immer feiner und dünner, die Modelle immer detailreicher und spektakulärer – Kunstwerke in miniature!

Mit freundlichen Grüßen
Ihr Busch-Team

VORSCHLÄGE ?

Haben Sie zu Hause oder im Urlaub ein tolles Auto entdeckt, das als Druck- oder Formenneuheit interessant ist? Dann schnell ein Foto von allen vier Seiten des Fahrzeugs gemacht und zusammen mit den Infos ins Kuvert und ab an:

Busch Automodelle,
Postfach 12 60, D-68502 Viernheim
Oder noch einfacher an: info@busch-model.com

ERSATZTEILSERVICE

Ist ein kleines Teil verloren gegangen oder wurde etwas beschädigt? Kein Problem, gegen Einsendung von €4,50 in Briefmarken können Sie diese Teile bei uns anfordern. Die Lieferung von Umrüstsätzen ist jedoch nicht möglich!

Busch-Automodelle werden aus Kunststoff hergestellt. Abgebildete Neuheiten sind teilweise Prototypen. Farb-, Ausführungs- und Materialänderungen bei allen Modellen vorbehalten.

Audi-Modelle: Marken-, Geschmacksmuster- und Urheberrechte werden benutzt mit der Erlaubnis des Inhabers Audi AG.

Mercedes-Benz-Modelle / -Trucks: Marken-, Geschmacksmuster- und Urheberrechte werden benutzt mit der Erlaubnis des Inhabers Mercedes-Benz Group AG.

VW-Modelle: Marken-, Geschmacksmuster- und Urheberrechte werden benutzt mit der Erlaubnis des Inhabers Volkswagen Zubehör GmbH.

MERCEDES-BENZ UNIMOG U 5023 DOPPELKABINE

Alle Mann an Bord – die Doppelkabine macht's möglich! Bereits im April 2013 wurde die extrem geländegängige Unimog Baureihe 437.4 erstmals der Öffentlichkeit vorgestellt, dessen Serienfertigung im Juni 2014 im Werk Wörth der Daimler AG startete. Die Baureihe umfasst die Typen U 4023 und U 5023, jeweils mit 170 kW bzw. 231 PS Motorleistung.

Der Radstand beträgt 3.850 mm, das zulässige Gesamtgewicht je nach Ausführung 8,5-14,5 Tonnen. Den altbewährten Unimog Tugenden wie Langlebigkeit, Robustheit, Effizienz und eine enorme Geländegängigkeit blieb man auch weiterhin treu.



FORMNEUHEIT

51080 Mercedes-Benz Unimog U 5023 Doppelkabine, Bj. 2013



FORMNEUHEIT

51081 Mercedes-Benz Unimog U 5023 Doppelkabine



FORMNEUHEIT

51082 Mercedes-Benz Unimog U 5023 Doppelkabine



FORD TRANSIT KASTENWAGEN

Als Nachfolger des in der zweiten Jahreshälfte 2012 erschienen Kleintransporters Ford Transit Custom erscheint 2014 bereits die 7. Generation des beliebten Transporters. Anders als bei seinem Vorgänger ist der neue Transit ausschließlich mit Frontantrieb erhältlich. Erstmals gibt es auch zwei Segmente und die unterschiedlichen Gewichtsklassen und Nutzungsfahrbedürfnisse abzudecken. Eine kleine leichte Version mit einer Nutzlast von

bis zu einer Tonne, sowie ein Modell der höheren Gewichtsklasse mit einem zugelassen Gesamtgewicht von 2,0 bis 5,0 Tonnen. Auch sind die Modelle mit Hochdach um 100 mm höher als die bisherigen Fahrzeuge. Der Transit wird als Pritschen-, Kastenwagen und Kleinbus angeboten. Die Motorisierung übernehmen Dieselmotoren 2,0 – 3,2 Liter (74-147 kW) sowie Elektromotoren (198 kW).



FORMNEUHEIT

54500 Ford Transit Kastenwagen mit Hochdach, Bj. 2014



FORMNEUHEIT

54501 Ford Transit Kastenwagen mit Hochdach



FORMNEUHEIT

54502 Ford Transit Kastenwagen mit Hochdach



40006 Benz-Patent-Motorwagen
Bj. 1886
Lieferung in Präsentbox



40007 Benz-Patent-Motorwagen
mit Bertha Benz, Bj. 1886
Lieferung in Präsentbox



59916 Benz-Patent-Motorwagen
Victoria, Bj. 1893
Lieferung in Präsentbox



41317 Horch 853
mit Koffer, Bj. 1933



41447 Mercedes-Benz 170V
Cabriolimousine, Bj. 1936



45918 MG Midget TC
Cabrio offen, mit Fahrer, Bj. 1968



44422 Rolls Royce ★
Metallic, Bj. 1959



44424 ★
Metallic



44450 Bentley ★
Metallic, Bj. 1959



44451 ★
Metallic



40289 EMW 327 Cabrio
offen, Bj. 1952



40291
geschlossen



40292
geschlossen



40204 BMW 327 Coupé
Bj. 1939



40206



43109 Borgward Isabella Coupé
Bj. 1957



43118



43023 Toyota Land Cruiser J4
Offroad, Bj. 1960



44960 Tabbert-Wohnwagen
Bj. 1971



46570 Renault 4CV Cabrio Limousine,
gelbe Scheinwerfer, Bj. 1954



46573
gelbe Scheinwerfer



46575
gelbe Scheinwerfer



NEU
50516 Lada 1500
mit Bootsanhänger, Bj. 1973



50552



50554



48814 Messerschmitt
Kabinenroller KR200, Bj. 1956



48816



48820
Werra Post



NEU
50107 Lada Shiguli 1200
Bj. 1971



NEU
50108



NEU
50109



NEU
50110



NEU
50111



NEU
50112



48705 Fiat 500
Bj. 1965



48734
Abarth



48735
mit Fahrer und Hund



46184 Smart Fortwo
Facelift, Roncalli, Bj. 2007



50779 Smart Fortwo Cabrio
mit Fahrerin und Kindersitz, Bj. 2015



52700 VW 181 Kurierwagen
Baujahr 1970



52705
Alufelgen



52721
mit Surfbrett und Fahrer



THE THING
52722
The Thing



EUROPÄISCHE PKW

European vehicles · Véhicules européens



1973
**1000000.
Trabant**

53105 Trabant P601 Limousine
1 000 000. Trabant, Bj. 1973
Lieferung in Präsentbox



53101 Trabant P601 Limousine
Bj. 1977



53102
Bj. 1964



53111 NEU
mit Dachgepäckträger, Bj. 1977



53211 Trabant P601 Universal Kombi
Berufs-Kosmetik, Bj. 1968



53213 NEU
mit Bootsanhänger, Bj. 1966



52965 VW Käfer mit Ovalfenster
mit Skiträger, Bj. 1955



52966 NEU
mit Hirsch



52990 NEU



52997 ★
Exportversion



52998 ★
Exportversion



52999 ★
Exportversion

FUSSBALL FIEBER 2024



41674 Mercedes-Benz E-Klasse Cabrio ★
Fußball Fieber 2024 mit 2 Figuren und Bierkasten, Bj. 2009



49308 Smart Roadster
Fußball Fieber 2024 mit 2 Figuren, Bj. 2005

ALTERNATIVE ANTRIEBE

Green Cars · Entraînement alternatif

Versuchswagen von Mercedes-Benz
auf Basis des W123



46816 Mercedes-Benz W123
Elektro Antrieb 1982



46817 Mercedes-Benz W123
Wasserstoff Benzin Antrieb 1984



46874 Mercedes-Benz W123
Methanol Antrieb 1979



Mit Ladesäule
46225 Smart Fortwo Coupe
Electric drive, Bj. 2012



Mit Ladesäule
46226
Electric drive



46858 Mercedes-Benz W123
Unverwüstlich, Bj. 1977



46871
gelbe Scheinwerfer



46873
Crashtest



53101 Trabant P601 Limousine
Bj. 1977



53102
Bj. 1964



53111 NEU
mit Dachgepäckträger, Bj. 1977



**52901 VW Käfer mit
Brezelfenster**, Bj. 1952



52911
mit Dachgepäckträger



52942
mit Faltschiebedach offen



52945 **NEU**
mit Stoffdach offen



52963
Hippie Kiste



52953 VW Käfer mit Ovalfenster
mit Faltschiebedach offen, Bj. 1955



51472 Mercedes-Benz G-Klasse
Edition 35, Bj. 2008



51473
Edition 35



51474
Edition 35



51475
Edition 35



51476
Edition 35



51464
Tuning



51423 Mercedes-Benz G-Klasse
Crazy in grey, Bj. 1990



51428
Gulf



51470
Crashtest, Bj. 2008



52801 Ford Ranger
Bj. 2016



52802



52803



EUROPÄISCHE PKW

European vehicles · Véhicules européens



50326 Land Rover Defender ★
Geocaching Cachemobil, Bj. 1983



50300 Land Rover Defender
Bj. 1983



50301



50302



50328 Land Rover Defender
Erzgebirgssafari, Bj. 1983



54300 Land Rover Defender 90
Bj. 1983



54301



54302



NEU
54310
Bienen Erich



FORMNEUHEIT
54350 Land Rover Defender 90
Kastenwagen, Bj. 1983



FORMNEUHEIT
54351



FORMNEUHEIT
54352



51900 Land Rover Discovery
Bj. 1998



51903



51904



51901 ★
Metallic



53700 Nissan Navara
Bj. 2015



53701



53702



NEU
53720
mit Alukiste



52842 Ford Ranger / Hardtop
Rail Adventure, Bj. 2016 **NEU**



NEU
52843 Ford Ranger
mit Alukiste



NEU
53710 Nissan Navara
N-Guard, Bj. 2015



NEU
53711
N-Guard



NEU
53712
N-Guard



53501 Ford Kuga **NEU**
Bj. 2017



53502 Ford Kuga **NEU**
mit Panoramadach



53503 Ford Kuga ★ **NEU**
mit Panoramadach

LAND ROVER DEFENDER - LAST EDITION



NEU
50330 Land Rover Defender
Last Edition, Bj. 1983



NEU
54309 Land Rover Defender 90
Last Edition, Bj. 1983

Und tschüss! Nach 68 Jahren sagt eine Legende adieu. Mit der Defender Last Edition Adventure, die auf 600 Exemplare limitiert wurde, ist Schluss. Wie der Name schon verrät, ist die Adventure-Edition auf Abenteuer getrimmt und ist als One Ten (110 Zoll Radstand) und Ninety (90) erhältlich. Eine Ära des britischen Geländewagenurgesteins endet. Als Modell bleibt der beliebte Defender aber weiterhin noch erhältlich und damit immer jung und attraktiv.



FORMNEUHEIT
53705 Nissan Navara
mit Hardtop, Bj. 2015



FORMNEUHEIT
53706 Nissan Navara
mit Hardtop



FORMNEUHEIT
53707 Nissan Navara
mit Hardtop





LIEFERWAGEN, LKW'S & EINSATZFAHRZEUGE

EMS and service vehicles · Véhicules utilitaires



52400 Ford Transit Custom Kastenwagen
Bj. 2012



52424 Schwertransport-Begleitfahrzeug



NEU
52437
Flaschenpost



52440
Rallye



53906 IFA P3
IWL, Bj. 1962



53908
LPG Roter Oktober



52425 Ford Transit Custom Bus
Notfallseelsorge, Metallic, Bj. 2012



52439 Ford Transit Custom
Kärcher Service



NEU
51106 Mercedes-Benz Vito
Flaschenpost, Bj. 2014



51193 Mercedes-Benz Vito
Unfallhilfswagen



52600 Mercedes-Benz Sprinter
Bj. 2018



54000 Mercedes-Benz Sprinter Kasten kurz
mit Hochdach, Bj. 2018



54001



53400 Mercedes-Benz Sprinter Kasten kurz
Bj. 2018



53401



53405
Still Services



53464 Mercedes-Benz Sprinter kurz
»Tuning«



41926 Citroën H
Coffee and Crepes, mit Girlanden, Bj. 1958



41909 Citroën H
Metallic



41932
Le coq sportif



41965
Mc Cormick

BESONDERS PREISWERT

Good bargain · Très bon marché



89100 Mercedes-Benz 220
Bj. 1959



89103 Tempo Dreirad Hanseat
Bj. 1935



89105 Opel Olympia Limousine
Bj. 1938



89109 Volvo 544
Bj. 1958

BESTATTUNGSFAHRZEUGE

Hearses · Corbillards



42923 Cadillac 70 Station Wagon
Skull, Bj. 1970



42924 Cadillac 70 Station Wagon



52430 Ford Transit Custom Bus
Bj. 2012



89110 Renault 4CV
Bj. 1958



89112 Fiat Ducato
Bj. 1994



89114 Iveco Kastenwagen
Bj. 1996



89116 Ford E-350
Bj. 1992



89117



89121 Plymouth Fury
Bj. 1976



89122 Chevrolet Caprice
Bj. 1994



89130 VW Käfer
Bj. 1949



89131



89132 Audi A4
Bj. 2004



89136 Mercedes-Benz C-Klasse T-Modell
Bj. 2007



89137



89138 Mercedes-Benz C-Klasse
Bj. 2007



89139



89140 Mercedes-Benz
A-Klasse, Bj. 1997

89141



LIEFERWAGEN, LKW'S & EINSATZFAHRZEUGE

EMS and service vehicles · Véhicules utilitaires



51430 Mercedes-Benz G-Klasse
Flugfeldwagen, Bj. 1990



51431
Follow me



47740 Ford Modell AA
Deutsche Luft Hansa AG, Bj. 1931



51807 Robur Garant K 30
Deutsche Lufthansa, Bj. 1957



50253 Robur LO 2002 A **NEU**
LPG Werkstattwagen, Bj. 1983



50931 Mercedes-Benz Unimog U 430
Bayrischer Wald, Bj. 2013



51029 Mercedes-Benz Unimog U 5023
Zivilschutz, Bj. 2014



40930 DKW 3=6
Praum, Bj. 1956



52098 Framo V901/2 **NEU**
Tiertransporter, Bj. 1954



52099 Framo V901/2 **NEU**
Tiertransporter



51515 IFA G5'56 Pritsche
Messlackierung, Bj. 1956



51577 IFA G5'56 Koffer **NEU**
Bienenwagen, Bj. 1956



51578 IFA G5'59 Pritsche **NEU**
LPG Werkstattwagen, Bj. 1959



51762 Nagetusch
Konsum, Baujahr 1972



51803 Robur Garant K 30 Kastenwagen
Kundendienst Robur Werke Zittau, Bj. 1957



51814 **NEU**
Norwed Bauer Braunschweig



51818
Kundendienst Simson Suhl



51817
Konsum



51819 Robur Garant K 30 Kombiwagen
Messwagen Filmtechnik



51853
Leuna Werke



51215 Framo V901/2 Kastenwagen
Kundendienst Kühlanlagenbau, Bj. 1954



51248 Union Bäckerei
Karl Marx Stadt



51249
IWL Kundendienst



51284 Framo V901/2 Halbbus
AWZ Zwickau



51285
Kundendienst Diamant



51261 Framo V901/2 Bus
LPG Ernteverorgung



52308 Framo V901/2 Pritsche
Binnenfischerei, Bj. 1957



52309
Dachdecker



52350 Framo V901/2 Pritsche
mit Plane, Bj. 1957



52358
mit Plane, Leuna Werke



52360
mit Plane, MZ Werke



52015 Framo V901/2 Koffer
Milchwagen, Bj. 1954



NEU
59966 Zirkuswagen
Roncealli

MULTICAR M26 MIT PRITSCHEN UND PLANE

Die ostdeutsche Firma Multicar hat eine mehrere Jahrzehnte lange Tradition im Fahrzeugbau und wurde frühzeitig nach der deutschen Wiedervereinigung privatisiert. 1992 wurde der Modelltyp 26 auf der Nutzfahrzeuge IAA in Hannover vorgestellt. Die Hydraulikanlagen sind für Dreiseiten-, Mulden- und Hinterkipper ausgelegt oder besorgen den Betrieb von Vor- und Aufbaugeräten. So kann auf 100 leistungsfähige Vor- und Anbaugeräte umgerüstet werden. Mit Pritsche und Plane transportiert der Alleskönner auch noch Güter witterungsgeschützt von A nach B.



42250 Multicar M26 **FORMNEUHEIT**
mit Pritsche und Plane, Bj. 1991



48442 Piaggio Ape 50
Bj. 2006



48492 **NEU**
»Bolizeic«



42227 Multicar M26
mit Thermofass für Asphalt, Bj. 1991



42230
Winterdienst



42231 mit Kohlebeladung,
»verschmutzt«



42232
mit Absetzkipper



42233
mit Nachläufer und Baumstämme



42236 **NEU**
mit Nachläufer
und Betonmasten

SAMMELSERIE WERK- / BETRIEBSFEUERWEHREN

Collectors series »Factory fire brigade«
Série pour collectionneurs »Sapeurs-pompiers d'entreprise«

Jedes größere Werk verfügt über eine eigene Feuerwehr und gewährleistet so den sofortigen Brandbekämpfungsdienst vor Ort – quasi, der mobile Feuerlöscher. Meist liegen diese Werke etwas außerhalb der Stadt und bis eine Feuerwehr anrückt, können schon erste Brandherde unter Kontrolle gebracht werden. So kann beispielsweise auch bei Explosionen umgehend erste Hilfe geleistet und eine Notversorgung bis zum Eintreffen weiterer Hilfskräfte aufrechterhalten werden. Die ersten sechs Feuerwehren der in sich abgeschlossenen Sammel-Serie von 8 Modellen wurden bereits vorgestellt.

<p>1 Sammelmodell</p> <p>50327 Land Rover Defender Rolls Royce Betriebsfeuerwehr, Bj. 1983</p>	<p>2 Sammelmodell</p> <p>53526 Ford Kuga Werkfeuerwehr Aurubis Hamburg, Bj. 2017</p>
<p>3 Sammelmodell</p> <p>52222 Mercedes-Benz VF 123 Miesen Werkfeuerwehr PAGUAG Düsseldorf, Bj. 1977</p>	<p>4 Sammelmodell</p> <p>52221 Mercedes-Benz VF 123 Miesen Daimler Chrysler AG, Bj. 1977</p>
<p>5 Sammelmodell</p> <p>49772 Mercedes-Benz GLK-Klasse Daimler Werkfeuerwehr Bremen, Bj. 2009</p>	<p>6 Sammelmodell</p> <p>52840 Ford Ranger Hardtop Werkfeuerwehr Röhm, Bj. 2016</p>
<p>7 Sammelmodell NEU</p> <p>52517 Ford Transit Custom Bus Hochdach Werkfeuerwehr Aurubis, Bj. 2012</p>	<p>8 Sammelmodell NEU</p> <p>53527 Ford Kuga DRK Böblingen, Bj. 2017</p>

<p>51181 Mercedes-Benz Vito Feuerwehr Dortmund, Bj. 2014</p>	<p>51178 RHF NEU Feuerwehr Stadt Wien</p>	<p>51436 Mercedes-Benz G-Klasse 90 Feuerwehr Berlin, Bj. 1990</p>	<p>51438 NEU Feuerwehr Reutlingen</p>	<p>51440 Feuerwehr Essen</p>
<p>52825 Ford Ranger mit Hardtop Feuerwehr Freiberg, Bj. 2016</p>	<p>53524 Ford Kuga Feuerwehr Koblenz, Bj. 2018</p>	<p>52438 Ford Transit Custom Bus Feuerwehr Koblenz, Bj. 2012</p>	<p>52512 Ford Transit Custom Bus HD Feuerwehr Köln, Bj. 2012</p>	
<p>53451 Mercedes-Benz Sprinter kurz Feuerwehr Münster, Bj. 2018</p>	<p>53456 FEUERWEHR MAINZ FW Mainz</p>	<p>53459 Feuerwehr Berlin</p>	<p>53460 Feuerwehr Dinslaken</p>	<p>53461 Feuerwehr Weißenburg</p>
<p>52625 Mercedes-Benz Sprinter FW Kühlungsborn, Bj. 2018</p>	<p>54058 Mercedes-Benz Sprinter kurz HD Feuerwehr Erlangen, Bj. 2018</p>	<p>44302 Mercedes-Benz 507 FW Fraport Frankfurt, Bj. 1989</p>	<p>50223 Mercedes-Benz VF 123 Miesen FW Fraport Frankfurt, Bj. 1977</p>	
<p>51054 Mercedes-Benz Unimog U 5023 Feuerwehr Solingen, Bj. 2014</p>	<p>51055 Feuerwehr Ohrdruf/Thüringen</p>	<p>51576 IFA G5'56 Koffer Werkstattwagen Feuerwehr, Bj. 1956</p>	<p>51656 Robur LO 1801 A Freiwillige Feuerwehr FFW, Bj. 1968</p>	<p>50252 Robur LO 2002 A Wasserwehr, Bj. 1983</p>
<p>46018 LaFrance Pumper Fire Department, Bj. 1968</p>	<p>46030 LaFrance Pumper Fire Department</p>	<p>46031 LaFrance Leitertrailer Fire Department, Bj. 1968</p>		<p>46032 LaFrance Pumper mit 2 Firefigthers, Bj. 1968</p>



AMBULANZ & EINSATZFAHRZEUGE

Ambulances and rescue vehicles · Véhicules de secours



NEU
54312 Land Rover Defender 90
Feuerwehr Saarlouis, Bj. 1983



53604 IFA HL10.00
Feuerwehr WTA, Bj. 1966



59969 Feuerwehranhänger
mit Schlauchboot



59971 Anhänger
Schaumbildner SBA



54907 STA Anhänger
Feuerwehr **NEU**



54908 STA Anhänger
FW Mittenwalde **NEU**



52119 UAZ 469 **NEU**
FFW Ebersbrunn, Bj. 1972



53905 IFA P3
Freiwillige Feuerwehr, Bj. 1962



NEU



42234 Multicar M26 **NEU**
mit Absetzkipper, FW, VW Wolfsburg, Bj. 1991



52913 VW Käfer mit Brezelfenster **NEU**
Feuerwehr Baden Baden, Bj. 1952



52719 VW 181 Kurierwagen
ABC Wagen, Bj. 1970



52723
Feuerwehr Köln



52724
Feuerwehr Cuxhaven



52718
DRK



51263 Framo V901/2 Krankenwagen
DRK Rathen, Bj. 1954



53904 IFA P3
DRK Rathen, Bj. 1962



50249 Robur LO 2002 Koffer
Sankra, Bj. 1973



50814 Hanomag AL 28 MKW
DRK, Bj. 1958



51554 IFA G5'60 Tankwagen, Trinkwas-
serwagen, DRK Präsidium, Bj. 1960



52215 Mercedes-Benz VF 123 Miesen
DRK Kaiserslautern, Bj. 1977



51105 Mercedes-Benz Vito
KDOW DRK Dortmund, Bj. 2014



51422 Mercedes-Benz G-Klasse 90
DRK Lampertheim, Bj. 1990

NEU



52431 Ford Transit Custom Bus
DRK, Bj. 2012



52831 Ford Ranger mit Hardtop
DRK Wasserwacht Sachsen, Bj. 2016



52818 Ford Ranger mit Abdeckung
DRK Neumünster



53522 Ford Kuga **NEU**
DRK Böblingen, Bj. 2017



53455 Mercedes-Benz Sprinter kurz
DRK Esslingen-Nürtingen, Bj. 2018



54005 Mercedes-Benz Sprinter kurz HD **NEU**
DRK Main-Kinzig-Kreis, Bj. 2018



54056 **NEU**
Feuerwehr Wuppertal



51102 Mercedes-Benz Vito
Feuerwehr Lünen NEF, Bj. 2014



51182
Notarzt Hameln



53457 Mercedes-Benz Sprinter kurz
ASG Ambulanz Hamburg, Bj. 2018



53465 Kinder NEF Rettungsdienst
Dortmund



52618 Mercedes-Benz Sprinter
Intensivmobil Thüringen, Bj. 2018



52621
Rettungsdienst Stadt Oldenburg



52629 **NEU**
KTW Dahme Spreewald



51175 Mercedes-Benz V-Klasse
Rettungsdienst Falck, Bj. 2014



52429 Ford Transit Custom Bus
Johanniter Luftrettung, Bj. 2012



52514 Ford Transit Custom Bus Hochdach
ASB Bonn, Bj. 2012



52515
Rettungsdienst Falck



52817 Ford Ranger mit Hardtop
Katastrophenschutz Sachsen, Bj. 2016



52841 **NEU**
Johanniter Cottbus (KDOW)



52820 Ford Ranger mit Abdeckung
RKT Regensburg

SAMMELSERIE EUROPÄISCHE POLIZEIFAHRZEUGE

Collectors series »European police vehicles«

Série pour collectionneurs »Véhicules de police européens«

Die in sich abgeschlossene Sammelserie von unterschiedlich gestalteten Ford Ranger Modellen mit Abdeckungen oder Hardtop besticht durch besonders aufwändig bedruckte Fahrzeuge der Polizei europäischer Länder. Diese Serie beinhaltet folgende Modelle: Bundespolizei / Nr. 1 (Art.-Nr. 52822), Gendarmerie Frankreich / Nr. 2 (Art.-Nr. 52826, bereits ausverkauft), Carabinieri / Nr. 3

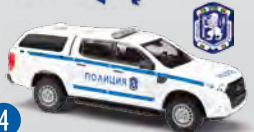
(Art.-Nr. 52823), Polizei Bulgarien / Nr. 4 (Art.-Nr. 52832), Police GB / Nr. 5 (Art.-Nr. 52827), Policia Local Mallorca / Nr. 6 (Art.-Nr. 52828), Garda Irland / Nr. 7 (Art.-Nr. 52833), Polizei Prag / Nr. 8 (Art.-Nr. 52834), Policija Polen / Nr. 9 (Art.-Nr. 52835, bereits ausverkauft) und Politia Rumänien / Nr. 10 (Art.-Nr. 52836).



1
52822 Ford Ranger mit Abdeckung
Bundespolizei Deutschland, Bj. 2016



3
52823 Ford Ranger mit Hardtop
Carabinieri Italien



4
52832 Ford Ranger mit Hardtop
Polizia Bulgarien



5
52827 Ford Ranger mit Hardtop
Police Großbritannien



6
52828 Ford Ranger mit Abdeckung
Policia Local Mallorca



7
52833 Ford Ranger mit Hardtop
Garda Irland



8
52834 Ford Ranger mit Hardtop
Mestska Policie Prag



10
52836 Ford Ranger mit Hardtop
Politia Rumänien



52115 UAZ 469, Polizei Tschechoslowakei VB, Bj. 1972



51262 Framo V901/2 Bus Aufklärungsfahrzeug der Volkspolizei, Bj. 1954



50102 Lada Shiguli 1200 Volkspolizei, Bj. 1971



50507 Lada 1500 Volkspolizei, Bj. 1973



52962 VW Käfer Ovalfenster Polizei, Bj. 1955



52712 VW 181 Kurierwagen Polizei München, Bj. 1970



52713 Polizei Köln



52727 BGS **NEU**



51937 Land Rover Discovery Carabinieri Protezione Civile, Bj. 1998



52612 Mercedes-Benz Sprinter Police Großbritannien, Bj. 2018



52433 Ford Transit Custom Bus Police Großbritannien, Bj. 2012



51190 Mercedes-Benz Vito Police Großbritannien, Bj. 2014



46617 Dodge Monaco Police Sheriff, Bj. 1976



49033 Ford Crown Victoria NYC Sheriff, Bj. 1996 **NEU**



49034 NYC Deputy Sheriff **NEU**



51109 Mercedes-Benz Vito **NEU**
Stadtpolizei Frankfurt a. Main, Bj. 2014



51187 Polizei Bremen Einsatzleitung



51189 Autobahnpolizei Berlin



51191 Gewerkschaft der Polizei



52414 Ford Transit Custom
Polizei Berlin, Bj. 2012



52427 Polizei



52611 Mercedes-Benz Sprinter
Justiz, Bj. 2018



54057 Mercedes-Benz Sprinter kurz mit HD.
Polizei München Unfallkommando, Bj. 2018 **NEU**



54059 Polizei München



53462 Mercedes-Benz Sprinter kurz
Polizei Berlin, Bj. 2018



53525 Ford Kuga
Polizei Sachsen-Anhalt, Bj. 2018



51929 Land Rover Discovery
Polizei Leipzig TLT, Bj. 1998



51936 Polizei mit Pferdeanhänger



EINSATZ & POSTFAHRZEUGE

Rescue vehicles and postal vehicles · Véhicules de secours et carpostal



54906 TSA Anhänger Standby **NEU**



53606 IFA HL10.00 FKÜ THW Dippoldiswalde



42235 Multicar M26 mit Absetzkipper, THW, Bj. 1991 **NEU**



48497 Piaggio Ape 50 THW, Bj. 2006 **NEU**



49821 Mercedes-Benz M-Klasse THW Hagen, Bj. 2005



52110 UAZ 469 THW Cottbus, Bj. 1972 **NEU**



52839 Ford Ranger mit Abdeckung THW Mühlheim, Bj. 2016



53723 Nissan Navara THW Bad Homburg, Bj. 2015 **NEU**



52964 VW Käfer mit Ovalfenster Deutsche Bundespost, Bj. 1955



52912 VW Käfer mit Brezelfenster Funkmesswagen DBP, Bj. 1952



53212 Trabant P601 Universal Kombi Deutsche Post, Bj. 1968



51283 Framo V901/2 Halbbus Deutsche Post, Bj. 1954



41013 Mercedes-Benz O-3500 Deutsche Bundespost Fahrschule, Bj. 1949



51804 Robur Garant K 30 Deutsche Post, Bj. 1957



51802 Deutsche Post



51177 Mercedes-Benz Vito DHL Elektro, Bj. 2014 **NEU**



52511 Ford Transit Custom DHL, Bj. 2012



52516 FedEx



52432 Ford Transit Custom Kastenwagen Fed Ex, Bj. 2012



52608 Mercedes-Benz Sprinter FedEx, Bj. 2018



52620 Hermes



52623 Mercedes-Benz Sprinter Trans O Flex, Bj. 2018



52613 Postbus Schweiz



47845 Mercedes-Benz Sprinter Postbus Schweiz, Bj. 1995



41035 Mercedes-Benz O-3500 Postbus Schweiz, Bj. 1949



52961 VW Käfer mit Brezelfenster Post Österreich, Bj. 1952



52910 Post Schweiz



AUTOMODELLE 1:43



60001 Piaggio Ape 50 mit Pritsche, Bj. 2006



60002 Piaggio Ape 50 mit Pritsche



60003 Piaggio Ape 50 mit Pritsche



60051 Piaggio Ape 50 mit Kastenaufbau



60052 Piaggio Ape 50 mit Kastenaufbau



60004 Piaggio Ape 50 mit Milchkannen. Ladefläche aus Echtholz.



RENNFAHRZEUGE

Racing cars · Voitures de course



42615 Ferrari 250 GTO
Start-Nr. 20, Deutschland,
Bj. 1962



48309 Mercedes Benz SSK
Herbstpreis von Argentinien 1931
Carlos Zatuszek 14, Bj. 1928



NEU
50329 Land Rover Defender
Camel Trophy 1989, Holland,
Bj. 1983



NEU
51938 Land Rover Discovery
Camel Trophy 1992, Schweiz,
Bj. 1992



NEU
54311 Land Rover Defender 90
Camel Trophy 1985,
Deutschland, Bj. 1983



53110 Trabant P601 Limousine
Monstertruck, Bj.1975

AMERIKANISCHE PKW

American vehicles · Véhicules américains



42964 Cadillac Limousine
»Crazy Cars«, Bj. 1966



43480 Cadillac '52 Station Wagon
Metallic, Bj. 1952



43483
Metallic



45130 Cadillac Eldorado
Bj. 1959



45131



45135
Cabrio offen mit Fahrern



NEU



45220 Ford Thunderbird
Bj. 1956



45221



45223



45025 Chevrolet Bel Air '57
Bj. 1957



45026

NEU



45060
Cabrio offen mit Fahrerin und Hund



45435 Chevrolet Corvette
Cabrio offen mit Fahrer, Bj.1956



NEU

NEU



40152 US Motorrad



40153



45245 Ford Thunderbird
Cabrio offen mit Fahrern, Bj. 1956



NEU



47528 Ford Mustang Caprio
mit Fahrerinnen, Bj. 1964



NEU



48239 Chevrolet Pick-Up
Barbecue, Bj. 1950



48241
Crazy Car
Haifisch



NEU
48244
»Cheesy«



48245
mit Obstladung,
Fruit Company



48243
mit Nagetusch Wohnwagen



44982 Airstream
Wohnwagen, chrom, Bj. 1958



44500 Amerikanischer Bus »Fishbowl«
Bj. 1959

TAXI-FAHRZEUGE & BUSSE

Taxi vehicles · Véhicules taxis



NEU
52914 VW Käfer mit Brezelfenster
Taxi, Bj. 1952



48732 Fiat 500
US Taxi, Bj. 1965



51192 Mercedes-Benz Vito
US Taxi, Bj. 2014



RECHTSLENKER
51168 Mercedes-Benz V-Klasse
Englisches Taxi



41011 Mercedes-Benz O-3500
Mittelbadische Eisenbahnen, Bj. 1949



41012
Reisebus Halver



25011 Messerschmitt Bf 109
F4, Britisches Beuteflugzeug, Bj. 1939



25018
G6, Ungarn



25019
G, Kroatien



25020
G2, Museum Gatow



25021
G6, Geheime Mission



25022
F4, Schwarze Vier



25061 Messerschmitt Bf 109
G6, Heinz Bartels, Bj. 1939



25062
F2, Hans von Hahn



51439 Mercedes-Benz G-Klasse 90
Feuerwehr Bundeswehr, Bj. 1990



NEU
51441
Bundeswehr Rotes Kreuz



NEU
51442
Bundeswehr Schiedsrichter KFZ



NEU
51443
Bundeswehr Schwertransport



52120 UAZ 469
Bundeswehr, Bj. 1972



52725 VW 181 Kurierwagen
Bundeswehr Feldjäger, Bj. 1970



52726
Bundeswehr Fahrschule



52728 **NEU**
Bundeswehr Feuerwehr



52729 **NEU**
Bundeswehr Rotes Kreuz



53601 HL10.00 Anhänger
TSA Aufbau, Bj. 1966



53602
Wassertransportanhänger WTA



53603
Feldküche (FKÜ)



52112 UAZ 469
NVA mit Nachtsicht SW, Bj. 1972



52114
NVA Grenztruppen



NEU
52116 WAI sowjetische Militär-
Verkehrsinspektion



52117
NVA Regulierfahrzeug



52118
NVA Kolonnen KFZ



53600 HL10.00 Anhänger
Pritsche, Bj. 1966



53607
mit Schlauchboot



53609
mit Wasserfass



53901 IFA P3
Zivilverteidigung, Bj. 1962



Mit Neusilberätzteilen zum Sperrn!



53907 IFA P3
NVA, Bj. 1962



Mit Neusilberätzteilen zum Sperrn!

NEU



50248 Robur LO 2002 A
NVA Sankra, Bj. 1983



51608 Robur LO 1800 A
NVA Sankra, Bj. 1964



51657 Robur LO 1801 Pritsche/Plane
NVA mit HL 10.00 WTA Anhänger, Bj. 1968



TRAKTOREN & LANDWIRTSCHAFT

Tractors & Agriculture · Tracteurs & Agriculture



42842 Traktor Fortschritt ZT 300-D
Bj. 1967

42843

42844



42847 Traktor Fortschritt ZT 303-D
Bj. 1967

42848

42849



42852 Traktor Fortschritt ZT 300
Erstes Serienfahrzeug, Bj. 1967



42853
Versuchsfahrzeug



42854 Traktor Fortschritt ZT 304
Straßen tractor, Bj. 1967



42857 Traktor Fortschritt ZT 300-C
Fahrschultractor, Bj. 1967



42858 Traktor Fortschritt ZT 303-C
mit Düngemittelstreuer D 028/4, Bj. 1967



50421 Traktor Fortschritt ZT 323
Export Australien, Bj. 1984

NEU



54200 Fortschritt ZT 300
mit IFA HL80 Anhänger, Bj. 1967



54201 Traktor Fortschritt ZT 300-C
2 Wege Fahrzeug, Bj. 1967



51300 Belarus MTS-80
Bj. 1983



51301 MTS-82



51304 Belarus MTS-80
eingebaute Scheinwerfer, Bj. 1990

51305 MTS-82

NEU



51308 Belarus MTS-82
Frontlader mit Gabelzinken, Bj. 1983



51315 Belarus MTS-82
Frontlader mit Schaufel,
Bj. 1983



51350 Belarus MTS-50
Bj. 1961

51351 MTS-52
Bj. 1964



51352 Belarus MTS-50
Frontlader mit Schaufel, Bj. 1961



51353
mit Hecklift, Bj. 1961



51354 Belarus MTS-52
Exportausführung, Bj. 1964



51355 Belarus MTS-52
mit Schneepflug

NEU



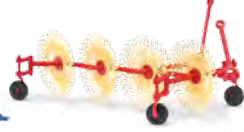
40176 Mährescher Fortschritt E514
FDJ Jugendobjekt mit Fahrer, Bj. 1982



40179
Harlekin gebrauch



42851
42850 Pflug Fortschritt B200
Bj. 1967



50082 Bautz Spinne
BS4 Heuwender
Bj.1963



40070 Traktor Kramer KL 11
mit Apfelkisten, Bj. 1953



40071
mit Bäuerin und Kind



40072
mit Bauer und Kind



50000 Traktor
Porsche Junior K, Bj. 1957



50052 Traktor
Allgaier A 111 L
mit Einachsanhänger und
Figuren, Bj. 1955

NEU

NEU

DEUTZ F1M 414

Der wassergekühlte Schlepper F1M 414 der Klöckner-Humboldt-Deutz Werke wurde ohne Unterbrechung von 1936 bis 1951 gebaut. Als »Bauernschlepper« oder »Elfer« war er in aller Munde, da er für rund 2.300 Reichsmark auch für kleinere Höfe und Landwirte erschwinglich war. So war es auch kleineren Landwirtschaftsbetrieben erstmals möglich am Umbruch der Mechanisierung und Arbeiterleichterung teilzunehmen. Zunächst startete die Produktion mit einem 1-Zylinder-Dieselmotor mit 11 PS (Hubraum: 1100 cm³), Dreiganggetriebe und Wasser-Umlaufkühlung. Der 2,28 Meter lange und 1,53 Meter breite Schlepper hatte ein Eigengewicht von 1180 kg und konnte eine Anhängelast von maximal 8 Tonnen bewegen.



FORMNEUHEIT

54100 Deutz F1M 414
Bj. 1938



FENDT F 15 DIESELROSS



FORMNEUHEIT

54150 Fendt F 15 Dieselross
Bj. 1951

Bereits 1930 konstruierten die Gebrüder Hermann und Xaver Fendt unter Anleitung des Vaters Johann Georg Fendt im bayerischen Kempen den ersten 6 PS starken Dieselross-Traktor (1937 Eintragung ins Handelsregister). 1949 erschien das Modell F15, das mit einem wassergekühlten 1-Zylinder-Dieselmotor von MWM ausgestattet war. Der Traktor besaß zudem ein ZF-Getriebe mit vier Vorwärts- und einem Rückwärtsgang. Schon ein Jahr danach kam die überarbeitete Version F15G auf den Markt. Die mit Einführung des F15 umgesetzte runde Haubenform wurde bis zum Produktionsende der Dieselrösser 1958 beibehalten. In der Bauzeit wurden 15.071 Dieselrösser verkauft.



ANHÄNGER & BAGGER

Trailers & Excavators · Remorques & Pelleteuses



44922 Anhänger mit Ballonreifen und Ziegelschutt, Bj. 1958

44995 mit Apfelladung

44930 Anhänger Heuwagen

53005 IFA HW 60 ND, Bj. 1987

53009 mit Strohballen, HD, Bj. 1985

53011 ND, Bj. 1987

53012 HD, Bj. 1985

53014 ND, Bj. 1987

53015 mit Kohlebeladung, HD, »verschmutzt«, Bj. 1985

53016 mit Sandladung, HD **NEU**



53008 IFA HW 60 mit Aufsatz, HD, Bj. 1985

53010 »Conow«, mit Aufsatz, ND, Bj. 1987

53013 IFA HW 60 mit Aufsatz, HD, Bj. 1985

53017 IFA HW 60 ND, mit Rübenladung, »verschmutzt«, Bj. 1987

NEU 53018 IFA HW 60 ND, mit Strohballen, Bj. 1987

53320 IFA HL 80 Bj. 1967

53321 mit Holzkisten

53322 Landskron Brauerei

53323 mit ZT 300 Traktorkabinen



53324 IFA HL 80 mit Kohlebeladung, »verschmutzt«, Bj. 1967

53326 mit Wasserfässern

53350 IFA HL 80 mit Plane

53351

53352

53355 Wernesgrüner

53356 ORWO

53357 DR Stückgut **NEU**



NEU 42867 Flüssigmist-Tankanhänger HTS 100 Bj. 1967

42868

42869 ACZ Delitzsch

53800 Fortschritt T 088 Anhänger mit Klappe, Bj. 1971

53801

53804 mit Rübenladung, »verschmutzt«

53802 Fortschritt T 088 Misttreuanhänger, Bj. 1971

53803 Goldene Ähre

53805 mit Mistbeladung, »verschmutzt«



42870 Weimar Mobilbagger T 174 - 2, Bj. 1974

42897 Weimar Mobilbagger T 174 - 2 mit Düngemitteltrichter

42899 Weimar Mobilbagger T 174 - 2 mit Grundräumgreifer

54270 Weimar Mobilbagger T 174 - 2 mit Hochlöffel **NEU**

54400 Schlepper TIH 445 mit hydraulischem Lader, Bj. 1975

54401 Schlepper TIH 445 mit Kranhaken **NEU**



60200 Lada 1600



60201 VW Käfer



60202 Smart Fortwo 07



60203 Mercedes-Benz Vito



60204 Mercedes-Benz E-Klasse T-Modell



60205 Mercedes-Benz G-Klasse



60211 Mercedes-Benz W123



60212 Opel Kadett



60214 Renault 4 CV



60215 Toyota HZJ



60217 Toyota Land Cruiser J4



60218 Borgward Isabella



60223 BMW 3.5 CSL



60224 Mercedes-Benz E W212 Limo



60225 Mercedes-Benz W123 T



60250 Robur LO 2002 A



60251 Mercedes-Benz Citan



60252 Mercedes-Benz Sprinter



60256 Citroën H



60257 Ford E-350/Flachdach



60258 DKW 3=6



60260 Hanomag AL28



60261 Multicar M26



60265 Pferdeanhänger



60266 TSA/STA Anhänger



60267 Ford E350 Lieferwagen



60268 Robur 2002 Koffer



60272 Framo Bus



60273 Traktor Belarus MTS 80



60274 Ford Model AA



60275 Framo V901/2 Koffer



60206 Piaggio Ape 50 mit Pritsche/Kasten



60208 Fiat 500



60209 Land Rover Defender



60220 Smart 2014



60221 Mercedes-Benz VF 123 Miesen



60222 Volvo 544



60253 Framo V901/2 Kastenwagen



60254 Robur Garant K 30 Kastenwagen



60255 IFA G5 '60 mit Pritsche



60262 Traktor Belarus MTS 82



60263 Traktor Fortschritt ZT 323



60264 Unimog U 5023



60269 Robur LO 1801 hohe Pritsche/Plane



60270 Iveco Daily Kasten



60271 Mercedes-Benz MK 1224



60276 Robur Garant K 30 Kombiwagen



60277 Mercedes-Benz 507



60278 Unimog U 430



60226 Audi A4 Avant

NEU



60227 Chevrolet Blazer

NEU



60228 Chevrolet Caprice

NEU



60229 Ford Crown Victoria

NEU



60230 Lada 1500

NEU



60232 Mercedes-Benz G-Klasse

NEU



60233 Mercedes-Benz V-Klasse

NEU



60279 Framo V901/2 Kombiwagen

NEU

Mehlrose

LANDWIRTSCHAFTS-MODELLE



210 010220 Anhänger T4
mit Äpfeln, Bj.1956



210 010222
mit Kartoffeln



210 010225 Anhänger T4
mit Heuladung



210 010226
mit Kiesladung



210 009599 Anhänger für Multicar
mit Kohleladung, Bj. 1960



210 007701
Zirkus Busch



210 019501
mit Kiesladung

Exquisite



210 009614 Multicar M21
mit Muldenkipper, Bj. 1956

Exquisite



210 009617
mit Holzkiste



210 0083001
Zirkus Busch



210 008501
mit Fassladung Minol



210 009618
mit Milchkannen



210 010018 E-Karre Balkancar
mit Holzladung, Bj. 1969



210 009311 E-Karre Balkancar
3-SK mit Kisten, Bj. 1969



210 009331
mit Kiesladung

NEU



210 009333
mit Kiesladung



210 010021
mit Bordwänden



210 010022



210 010023



210 010024
mit Holzkiste



210 010025



210 013500 Multicar M22
Muldenkipper mit Kiesladung, Bj. 1964



210 013501
mit Kiesladung



210 003503



210 003603
Dreiseitenkipper



210 003604



210 013503
mit Kiesladung



210 003402 Multicar M22
mit Drehleiter, Bj. 1964



210 003403



210 003404



210 003700
mit Nachläufer



210 003701



Bausätze zum
selbst Bemalen!



210 008901 Schwalbe/Berliner Roller
Bausatz für zwei Modelle



210 008904



210 008902



210 008903



210 008905



210 008908



210 005001 Traktor RS09
mit Pritsche und Milchkannen, Bj. 1955



210 005002
mit Pritsche und Heuladung



210 005003
mit Pritsche und Kiesladung



210 006400 Traktor Pioneer
Bj. 1949



210 006403



210 006422 Traktor Pioneer RS 01
mit Anhänger T4 und Kiesladung, Bj. 1949



210 006430
mit Anhänger T4 und Fahrerhäusern



210 006433 »VEB Kohlenhandel«
mit Anhänger T4 und Kohlenladung



210 006436 Straßenmeisterei
mit Anhänger T4 und Kiesladung



210 006614 Dumper Picco 1
mit Kiesladung, Bj. 1956



210 026603
gealtert



210 016603 Dreikantfeile Picco 1
mit Holzpritsche



210 016604



210 016613

SPÄHPANZERWAGEN SPW-40P2

Der BRDM-2 (steht im Russischen für »Gepanzertes Aufklärungspatrouillenfahrzeug«) ist ein amphibischer Spähpanzer mit Allradantrieb, der in der UdSSR Anfang der 1960er Jahre entwickelt, von 1966 bis 1987 gebaut und in viele sozialistische Länder exportiert wurde. So auch in die DDR. Allerdings waren diese Panzer mit einem V8-Ottomotor (GAS-41) mit Wasserkühlung und 103 kW/140 PS Leistung ausgestattet. In der Nationalen Volksarmee (NVA) wurde er hauptsächlich als Schützenpanzerwagen 40P2 (SPW-40P2) eingesetzt.



FORMNEUHEIT
210 104000 Spähpanzerwagen SPW-40P2
NVA, Bj. 1962



FORMNEUHEIT
210 104001 Spähpanzerwagen SPW-40P2
mit Geschütz, NVA, Bj. 1962



FORMNEUHEIT
210 106000 Spähpanzerwagen SPW-60PA
NVA, Bj. 1960



FORMNEUHEIT
210 106001 Spähpanzerwagen SPW-60PB
mit Geschütz, NVA, Bj. 1960

SPÄHPANZERWAGEN SPW-60PA/PB

Der BTR-60 (steht im Russischen für »Schützenpanzerwagen«) ist ein Transportpanzerwagen aus sowjetischer Produktion. Er war das erste einer Reihe von 4-achsigen gepanzerten Truppentransportern und wurde in den späten 1950er-Jahren entwickelt – Serienstart des BTR-60P war 1960. Der Panzerwagen wurde in 45 überwiegend kommunistisch regierte Länder exportiert. Eine große Stückzahl - etwa 500 - wurde an die DDR geliefert, wo sie unter der Bezeichnung Schützenpanzerwagen (SPW-60) u.a. zur Standard-Ausrüstung der motorisierten Schützentruppen der NVA gehörten. Dem SPW-60PA der Jahre 1963-1966 folgte 1967-1983 der SPW-60PB mit nunmehr rundum geschlossenem Kampfraum sowie drehbarem Turm.



NEU
210 110112 Traktor Famulus
mit Anhänger und Kiesladung, Bj. 1956



NEU
210 110125 Traktor Famulus
»Bau-Union«, mit Anhänger und Kiesladung



ESPEWE Modelle®

Seit 1961 wurden in Annaberg-Buchholz liebevoll gestaltete, maßstabsgetreue Miniaturen gefertigt, die auf dem Stand der damaligen Zeit waren und keinen Vergleich scheuen mussten. Leider wurde die Marke in den 70er Jahren umbenannt. Die Modellautoproduktion fand von nun an in Berlin unter wechselnden Marken statt. Nur knapp 50 km vom damaligen Produktionsstandort Annaberg-Buchholz entfernt werden seit 2012 die neuen ESPEWE-Modelle im Produktionswerk der Firma Busch in Schönheide hergestellt und tragen den Zusatz »Made in Germany«. Damit trifft zeitgemäße Fertigungstechnik auf Tradition. Und selbstverständlich stehen neben neu entwickelten Modellfahrzeugen nach ostdeutschen Vorbildern, wie W50 und L60 nun auch Modelle der ersten Produktionszeit der 60er Jahre im Mittelpunkt des Sortiments und der zukünftigen Entwicklungen.



95732 Robur LO 2500 **NEU**
Kraftverkehr Halle, Bj. 1961



95196 IFA W50 L Sp **NEU**
Landskron Pils, Bj. 1967



95285 IFA W50 LA D035 **NEU**
Düngerstreuer, Bj. 1988



95709 Robur LO 2500
Freizeit-Reisen, Bj. 1961



95716 Robur LO 2500
Radeberger



95717 Robur LO 2500



95721 Robur LO 2500
Seemöwe



95726 Robur LO 2500
Bj. 1961



95606 IFA S4000 TLF
Zirkus Busch, Bj. 1965



95608 IFA S4000 TLF
Straßenmeisterei



95612 IFA S4000 TLF
Werkstattwagen



95614 IFA S4000 TLF
BVB, Bj. 1965



95615 IFA S4000 TLF
Bauchbinde



95618 IFA S4000 TLF
Flughafen



95620 IFA S4000 TLF
Wasserwehr



95602 IFA S4000 TLF
Feuerwehr, Bj. 1965



95603 IFA S4000 TLF
Vorbildliche Freiwillige Feuerwehr



95604 IFA S4000 TLF
Feuerwehr mit Bauchbinde



95610 IFA S4000 TLF Vorbildliche
Freiwillige Feuerwehr, Buschheide



95623 IFA S4000 TLF 16
Feuerwehr Beeskow, Bj. 1965



95277 IFA W50 LA A
Freiwillige Feuerwehr, Bj. 1968



95280 IFA W50 LA
FFW Euba mit TSA Anhänger, Bj. 1975



95554 IFA L60 ETK
Feuerwehr Bauchbinde, Bj. 1987



95237 IFA W50 PV
BBG Eberswalde mit Schneepflug, Bj. 1969



95256 IFA W50 LA PV
GST, Motorsport, Bj. 1969



95263 IFA W50 3SK ND
breiter Grill, Bj. 1973



95279 IFA W50 LA 3SK
Bj. 1973



95556 IFA L60 3SK
Bj. 1987



95136 IFA W50 MK
Lacufa, Bj. 1985



95146 IFA W50 MK
Volan



95166 IFA W50 MK
Spreewaffel



95198 IFA W50 L MK
Ersatzteile Minol



95625 IFA S4000 TLF 16
Feuerwehr, Bj. 1965

NEU



95626 IFA S4000 TLF 16
Feuerwehr, Bj. 1965

NEU



95153 IFA W50 MK
breiter Grill, Bj. 1985



95191 IFA W50 L MK
Auto Trans BE-Spedition



95557 IFA L60 ETK
Auto Trans BE-Spedition, Bj. 1987



95555 IFA L60 ETK
Minol



95215 IFA W50 LA A
Ägypten, Bj. 1973



95220 IFA W50 LA A
Ägypten



95542 IFA L60 ETK
Irak, gealtert, Bj. 1987



95546 IFA L60 ETK
Irak, Beutefahrzeug, Bj. 1987



95284 IFA W50 LA A
Exportstoßstange, Bj. 1973

NEU



95252 IFA W50 LA PV
Messe, Safari, Bj. 1973



95548 IFA L60 SHA
Bj. 1987



95558 IFA L60 D035
Düngestreuer, Bj. 1988

VORSCHAU

NEU



95194 IFA W50 L RTGW
Fahrschule FW Friedrichshagen, Bj. 1971

NEU



95195 IFA W50 L LF 16
Feuerwehr Friedrichshagen, Bj. 1970

NEU



95275 IFA W50 LA MK5
NVA, Bj. 1969



95278 IFA W50 LA MK5
Messe



95281 IFA W50 LA MK5
Auto Trans Berlin Bautransporte



95190 IFA W50 L SP, Auto Trans
Versorgungstransporte, Bj. 1967



95179 IFA W50 Fp
Messe IFA Logo, Bj. 1984



95193 IFA W50 L BTP
Deutsche Post



95192 IFA W50 L SP
Güterverkehr mit HL 80 Anhänger, Bj. 1967



95197 IFA W50 L RTGW
Fahrschule FW mit HL 80 Anhänger, Bj. 1987

NEU



95046 IFA HW80.11
Bj. 1984 **NEU**



95047 IFA HW80 SHA
Bj.1984 **NEU**



95044 IFA HW80 SHA
Bj.1984



95040 HW80
Bj. 1984



95043 IFA HW80.11
Bj. 1984



95045 HW80.11
halbe Bordwand



95042 HW80
TB Berlin, Bj. 1984



95188 IFA W50 BTP
TB Berlin, Bj. 1984



95271 IFA W50 3SK
TB Berlin, Bj. 1973



95559 IFA L60 3SK
Dreiseitenkipper, Bj.1987 **NEU**



95283 IFA W50 LA 2SK
Zweiseitenkipper, Bj. 1969 **NEU**



95282 IFA W50 LA MK5
Muldenkipper, Bj. 1969 **NEU**



95900 W50L Zubehör-Set
Niederdruckbereifung



95901 W50L Zubehör-Set
Hochdruckbereifung

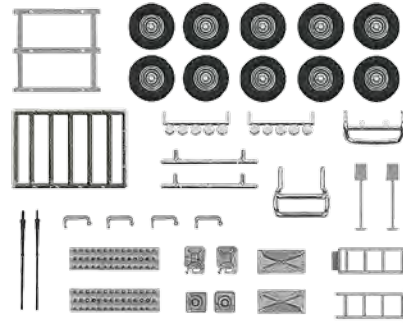


95902 W50L Zubehör-Set
Fahrgestell/Spoiler





49966 Umbau-Set zur Gestaltung eines Monster-Trucks



49952 Zubehör Set »Offroad«



49955 Zubehör-Set »Robur«



49961 Zubehör-Set I für moderne amerikanische Einsatzfahrzeuge. Signalbalken, V-Balken usw. für die Ausrüstung moderner amerikanischer Einsatzfahrzeuge.



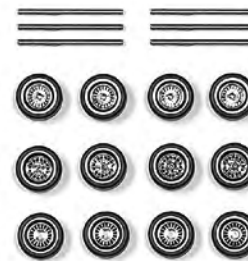
49962 Zubehör-Set für ältere amerikanische Einsatzfahrzeuge. Signalbalken, Signalhörner und andere Zurüstteile für amerikanische Einsatzfahrzeuge der 50er Jahre.



49957 Zubehör-Set »Militär«



49956 Zubehör-Set »Rennsport«



49959 Zubehör-Set »Edle Speichenfelgen«



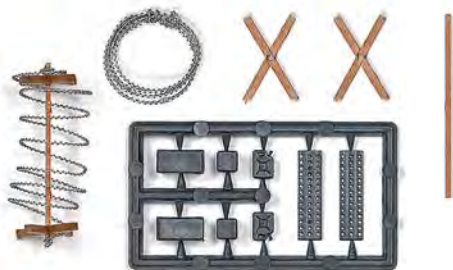
49974 Zubehör-Set »Niederdruckbereifung«



49963 Zubehör-Set II für moderne amerikanische Einsatzfahrzeuge. Zwei verschiedene Signalbalken, Suchscheinwerfer und Zubehör.



49950 Sportfelgen mit Reifen. 3 verschiedene Sportfelgen mit Reifen und Achsen für die Umrüstung von 3 PKWs. Außerdem 2 Spoiler.



49970 Kunststoffbox
Größe 76 x 30 x 34mm



49973 Präsentbox
Größe 89 x 46 x 53mm



49971 »Smart«-Tower-Box
Größe 51 x 25 x 25mm



49951 Felgen mit Weißwandreifen. 3 verschiedene Felgentypen mit Weißwandreifen und Achsen für die Umrüstung von 3 PKWs.

Ihr Fachgeschäft:

