



# AUTOMODELLE 1:87

KOLLEKTION 2023



**INKL. SOMMER-NEUHEITEN**





# WARUM EIGENTLICH EIN BUSCH-MODELL?

## Liebe Sammler, liebe Modellbauer,

es ist schön, ein besonderes Hobby zu haben, ein Hobby, das überschaubar und vor allen Dingen bezahlbar bleibt. Busch-Automodelle erscheinen jedes Jahr in verschiedenen Varianten und in überschaubaren Stückzahlen, die den Modellmarkt nicht überschwemmen und Sie als Sammler nicht überfordern sollen. So bleibt es stets möglich, einen Modelltyp oder eine spezielle Sparte problemlos zu sammeln. Das Sammeln von Automodellen ist darüber hinaus längst keine alleinige Männerdomäne mehr, auch viele Frauen sind hinter den kleinen detailverliebten Kunststoff-Flitzern her. Die Smart-Aera dürfte wohl hier das Eis gebrochen haben. Vielleicht sind es aber auch die Vielfalt und das kreative Design der 1:87er Miniaturen, die sich aus der breiten Masse herausheben. Ein Farb-Wechsel innerhalb eines Modelltyps ist nicht gerade spektakulär, die Details und Veränderungen machen es aus. Ausgefallene Bedruckungen, Beladungen und Gestaltungen machen aus bestehenden Modellformen plötzlich ein ganz anderes Fahrzeug. Die Realität gibt so viele Vorlagen, die wir immer wieder gerne einsetzen, um für Sie daraus ein Kunstwerk zu schaffen - Kunstwerke als Teil

einer einzigartigen Sammlung oder als besonderer Blickfang auf Modellbahnanlagen, Dioramen und Schaustücken eines im Detail arbeitenden Modellbauers.

Auch wenn ein spezielles Vorbild momentan durch seine vielen Besonderheiten als Modell nicht umsetzbar ist, wir probieren immer und immer wieder. So entwickeln wir spezielle Techniken, die uns eines Tages zum Erfolg führen und gleichzeitig neue Wege erschließen – ein weiterer Schritt in die Entwicklung ist getan. Wir legen nicht nur unseren eigenen Maßstab immer höher, Sie als Sammler oder Modellbauer profitieren auch davon und erhalten eine immer bessere und höhere Qualität. Vielleicht ist es Ihnen auch schon aufgefallen, unsere Drucke werden immer feiner und dünner, die Modelle immer detailreicher und spektakulärer – Kunstwerke in miniature »Made in Germany«.

Mit freundlichen Grüßen  
Ihr Busch-Team

## VORSCHLÄGE ?

Haben Sie zu Hause oder im Urlaub ein tolles Auto entdeckt, das als Druck- oder Formenneuheit interessant ist? Dann schnell ein Foto von allen vier Seiten des Fahrzeugs gemacht und zusammen mit den Infos ins Kuvert und ab an:

Busch Automodelle,  
Postfach 12 60, D-68502 Viernheim  
Oder noch einfacher an: [info@busch-model.com](mailto:info@busch-model.com)

## ERSATZTEILSERVICE

Ist ein kleines Teil verloren gegangen oder wurde etwas beschädigt? Kein Problem, gegen Einsendung von € 4,50 in Briefmarken können Sie diese Teile bei uns anfordern. Die Lieferung von Umrüstsätzen ist jedoch nicht möglich!

Busch-Automodelle werden aus Kunststoff hergestellt. Abgebildete Neuheiten sind teilweise Prototypen. Farb-, Ausführungs- und Materialänderungen bei allen Modellen vorbehalten.

Audi-Modelle: Marken-, Geschmacksmuster- und Urheberrechte werden benutzt mit der Erlaubnis des Inhabers Audi AG.  
Mercedes-Benz-Modelle/-Trucks: Marken-, Geschmacksmuster- und Urheberrechte werden benutzt mit der Erlaubnis des Inhabers Mercedes-Benz Group AG.



53700 Nissan Navara  
Bj. 2015



53701 Nissan Navara  
Bj. 2015



53702 Nissan Navara  
Bj. 2015

## NISSAN NAVARA

Auf der IAA 2015 präsentierte der japanische Hersteller Nissan die nun schon 4. Generation des Pickup Nissan NP300 Navara (auch unter der Bezeichnung »Frontier« geführt). Im Januar 2016 waren die ersten Pick-up dann auch in Deutschland erhältlich, obwohl sie bereits zuvor in Thailand ihre Weltpremiere feierten und auch dort schon verkauft wurden. Für den europäischen Markt wurde der Ein-Tonnen-Pritschenwagen im neuen Crossover-Look mit spezieller Komfort-Ausstattung angeboten und lässt eher Vergleiche mit einem SUV als mit einem Nutzfahrzeug aufkommen. Gerade diese Erscheinung soll den Pick-up alltagstauglicher und familiengerechter wirken lassen, gegenüber denen im nicht europäischen Raum erschienen King Cab und großen Doppelkabiner. Das 1:87er detailverliebte Modell in seiner hochglänzenden Karosserie besticht durch scharfe Konturenführung sowie einem filigranen Frontgrill mit hellen Scheinwerfern und feinsten Speichenfelgen.

## LAND ROVER DEFENDER 90

Klein aber oho! Der Automobilhersteller Land Rover produziert seit 1948 gleichnamiges Fahrzeug, dessen ursprüngliche Entwicklung (1947) zunächst ausschließlich der zivilen Nutzung in der Landwirtschaft zugute kam. Typisch für Land Rover sind die Zahlen bei den Modellnamen, sie geben Auskunft über die Radstände (90, 110, 130 Zoll) bei den Fahrzeugen, auch wenn zugunsten gerundeter Zahlen etwas abgewichen wird. So müsste die korrekte Bezeichnung eigentlich 93 lauten, da der Achsstand 93 Zoll misst (beim 130er beispielsweise 127 Zoll). Die Bezeichnung »Ninety« behielt der kleine Defender bis zu seiner Umbenennung im September 1990. Besonders in privaten Bereichen wird der robuste Land Rover als Geländefahrzeug hoch geschätzt. Bei dem Busch-Modell handelt es sich um den Defender 90 County Station Wagon (CSW), der fortan als kleines Kraftpaket in unwegsamen H0-Modelllandschaften über Stock und Stein fährt. Mit diesem Modell erhält die Busch-Geländewagen-Collection ein weiteres Highlight an geländegängigen Fahrzeugen mit Kultstatus.



54300 Land Rover Defender 90  
Bj. 1983



54301 Land Rover Defender 90  
Bj. 1983



54302 Land Rover Defender 90  
Bj. 1983



**40006 Benz-Patent-Motorwagen**  
Bj. 1886  
Lieferung in Präsentbox



**40007 Benz-Patent-Motorwagen**  
mit Bertha Benz, Bj. 1886  
Lieferung in Präsentbox



**59916 Benz-Patent-Motorwagen**  
Victoria, Bj. 1893  
Lieferung in Präsentbox



**41317 Horch 853** **NEU**  
mit Koffer, Bj. 1933



**41442 Mercedes-Benz 170V**  
Limousine, Bj. 1936



**41447 Mercedes-Benz 170V**  
Cabriolimousine, Bj. 1936



**40288 EMW 327 Cabrio**  
offen, Bj. 1952



**40289**  
offen



**40291 EMW 327 Cabrio**  
geschlossen, Bj. 1952



**40292**  
geschlossen



**45918 MG Midget TC**  
Cabrio offen, mit Fahrer, Bj. 1968



**9838323 Jaguar XKSS**  
sortiert, Bj. 1956



**44422 Rolls Royce**   
Metallic, Bj. 1959



**44424**   
Metallic



**44450 Bentley**   
Metallic, Bj. 1959



**44451**   
Metallic



**9838120 Jaguar E-Type**  
sortiert, Bj. 1961



**50501 Lada 1500**  
Bj. 1973



**50504**  
Bj. 1973



**50552**  
Bj. 1976



**50554**  
Bj. 1976



**52901 mit Brezelfenster**  
Bj. 1952



**52904**  
Standard



**52911**  
mit Dachgepäckträger



**52942** **NEU**  
mit Faltschiebedach offen



**52963**  
Hippy Kiste



**52950 mit Ovalfenster**  
Bj. 1955



**52953**  
mit Faltschiebedach offen



**48021 Citroën DS 19**  
Bj. 1955



**44960 Tabbert-Wohnwagen**  
Bj. 1971

## VW KÄFER

Um dem Geschmack ausländischer Kunden entgegenzukommen, wurde neben dem Standard-Modell im Juli 1949 ein aufwändigeres »Export-Modell« vorgestellt. Das äußere Erscheinungsbild hob sich durch eine Hochglanzlackierung und reichhaltige Verchromungen von den Standard-Modellen ab. Zeitgleich mit dem einmillionsten Käfer, der am 5. August 1955 vom Band lief, wurden für bestimmte Exportmärkte die Bügelstoßstangen eingeführt. Auch in Deutschland waren diese Stoßfänger gegen Aufpreis als Mehrausstattung M107 erhältlich. Der einmillionste Käfer stand symbolisch für den wirtschaftlichen Aufschwung im Land. Das ursprünglich als Stigma gedachte »Made in Germany« wurde zum Qualitätssiegel, so wurde vor allem in den Vereinigten Staaten der »Beetle« ein Riesenerfolg.



**52997 VW Käfer**   
Exportversion, Bj. 1955



**52998 VW Käfer**   
Exportversion, Bj. 1955



**52999 VW Käfer**   
Exportversion, Bj. 1955



# EUROPÄISCHE PKW

European vehicles · Véhicules européens

## RENAULT 4 CV

Trotz seiner kompakten Länge von nur 3,61 Metern bietet der Renault 4 CV vier Erwachsenen erstaunlich viel Platz, inklusive eines reise-tauglichen Kofferraums. Der Heckmotor mobilisiert 17 PS aus 760 Kubikzentimetern Hubraum und treibt die Hinterräder an. Der Vierzylindermotor überzeugt mit einem für die damalige Zeit sparsamen Verbrauch von sechs Litern Benzin auf 100 Kilometer. Die Serienproduktion des „Cremeschnittchens“ startet im August 1947, und rasch entwickelt sich der Renault 4 CV zum absoluten Erfolgsmodell. Renault weitet die Modellpalette sukzessive aus. Im Oktober 1949 stellt Renault auf dem Pariser Salon den 4 CV Décapotable (Cabriolimousine) aus. Bis zu seiner Produktionseinstellung 1957 liefen 71.068 dieser schönen Fahrzeuge vom Band.



46570 Renault 4CV  
Cabrio Limousine  
gelbe Scheinwerfer, Bj. 1954

**FORMNEUHEIT**



46573 Renault 4CV  
Cabrio Limousine  
gelbe Scheinwerfer, Bj. 1954

**FORMNEUHEIT**



46575 Renault 4CV  
Cabrio Limousine  
gelbe Scheinwerfer, Bj. 1954

**FORMNEUHEIT**

## BESTATTUNGSFAHRZEUGE

Hearses · Corbillards



52209 Mercedes-Benz VF 123 Miesen  
Bj. 1977



52430 Ford Transit Custom Bus  
Bj. 2012



42923 Cadillac 70 Station Wagon  
Skull, Metallic, Bj. 1970



42924 Cadillac 70 Station Wagon  
Metallic, Bj. 1970

## ALTERNATIVE ANTRIEBE

Green Cars · Entraînement alternatif



Versuchswagen von Mercedes-Benz auf Basis des W123



46816 Mercedes-Benz W123  
Elektro Antrieb 1982, Bj. 1977 **NEU**



46817 Mercedes-Benz W123  
Wasserstoff Benzin Antrieb 1984, Bj. 1977 **NEU**



46874 Mercedes-Benz W123  
Methanol Antrieb 1979, Bj. 1977 **NEU**



Mit Ladesäule



46224 Smart Fortwo Coupe  
Electric drive, Bj. 2012

Mit Ladesäule



46225  
Electric drive

Mit Ladesäule



46226  
Electric drive



46184 Smart Fortwo  
Facelift, Roncalli, Bj. 2007



50779 Smart Fortwo Cabrio  
mit Fahrerin und Kindersitz, Bj. 2015 **NEU**



48705 Fiat 500  
Bj. 1965



48733  
Pretty in Pink



48734  
Abarth



48735  
mit Fahrer und Hund **NEU**



43023 Toyota Land Cruiser J4  
Offroad, Bj. 1960



43035



52700 VW 181 Kurierwagen  
Baujahr 1970



52705  
Alufelgen



52720  
Crazy Car



52721  
mit Surfbrett und Fahrer



52722  
The Thing

**THE THING**

## MERCEDES-BENZ G-KLASSE EDITION 35

Mercedes-Benz G Class Edition 35 · Mercedes-Benz Classe G Edition 35

Seit 35 Jahren eine unveränderte Karosserie, ein Konzept, das ankommt und gefällt! Zu diesem besonderen Jubiläum erschien eine exklusive Serie der Typen G 350 BlueTEC und G500. Die 18-Zoll-Leichtmetallräder im 5-Speichen-Design erstrahlen in glänzendem Schwarz, das Dach in Obsidianschwarz – ein Spannungsgeladener Kontrast zu den dazu speziell angebotenen Farben.



51472 Mercedes-Benz G-Klasse  
Edition 35, Bj. 2008 **NEU**



51473 Mercedes-Benz G-Klasse  
Edition 35, Bj. 2008 **NEU**



51474 Mercedes-Benz G-Klasse  
Edition 35, Bj. 2008 **NEU**



51475 Mercedes-Benz G-Klasse  
Edition 35, Bj. 2008 **NEU**



51476 Mercedes-Benz G-Klasse  
Edition 35, Bj. 2008 **NEU**



46858 Mercedes-Benz W123  
Unverwüsthlich, Bj. 1977



46871  
gelbe Scheinwerfer, Bj. 1977



46873  
Crashtest, Bj. 1977



53101 Trabant P601 Limousine  
Bj. 1977



53102  
Bj. 1964



53106  
Bj. 1964



53107  
Exportmodell, Bj. 1964



53200 Trabant P601 Uni-  
versal Kombi, Bj. 1966



52801 Ford Ranger  
Bj. 2016



52802



52803



52807 Ford Ranger  
Metallic, Bj. 2016



52814 Ford Ranger mit Hardtop  
mit Pferdeanhänger, Bj. 2016



53201 Trabant P601 Uni-  
versal Kombi, Bj. 1966



53211  
Berufs-Kosmetik, Bj. 1968



52824  
mit Ford Grill, Bj. 2016



50300 Land Rover Defender  
Bj. 1983



50301



50302



50328 Land Rover Defender  
Erzgebirgssafari, Bj. 1983



51900 Land Rover Discovery  
Bj. 1998



51903



51904



51901  
Metallic



51932  
Metallic



51423 Mercedes G-Klasse  
Crazy in grey, Bj. 1990



51428 Mercedes G-Klasse  
Gulf, Bj. 1990



51464 Mercedes G-Klasse  
Tuning, Bj. 2008



51470 Mercedes G-Klasse  
Crashtest, Bj. 2008



53500 Ford Kuga  
Baujahr 2017



42227 Multicar M25  
mit Thermofass für Asphalt, Bj. 1991



42231 mit Kohlebeladung,  
»verschmutzt«, Bj. 1991



48440 Piaggio Ape 50  
Bj. 2006



48441



48442



48495  
Heiße Maroni

Geheime Schatzsuche! Geocaching, hier gilt es in einem unbekanntem Gelände ein Versteck aufzuspüren. Am Fundort liegt ein »Cache«, in der Regel ein kleiner Behälter mit einem Logbuch und meist auch verschiedene kleine Tauschgegenstände. Der Finder trägt sich dann in ein Logbuch ein, um seine erfolgreiche Suche zu dokumentieren. Danach wird der Geocache wieder an der Stelle versteckt, an der man ihn zuvor gefunden hat. Das Wesentliche an dem gesamten Such- und Tauschvorgang ist, dass andere anwesende Personen das Vorhaben nicht erkennen und der Geocache uneingeweihten Personen somit verborgen bleibt. Aktuell gibt es über drei Millionen Geocaches verteilt in über 190 Ländern!

In Geocachingkreisen ist die Zeitschrift Geocaching Magazin bestens bekannt, das entsprechende Fahrzeug, der Land Rover Defender, mittlerweile ebenfalls. Übrigens, wir werden dem Cachemobil einen Travel Bug® Tracking Code zuweisen und jeder, der dann den Code findet, kann den Travel Bug® auf Geocaching.com besuchen. Dort findet man eine Beschreibung des Artikels und kann auch einen Kommentar hinterlassen. Es lohnt sich daher, das Schaustück auf Modellbau-Ausstellungen genauer unter die Lupe zu nehmen.



50326 Land Rover Defender  
Geocaching Cachemobil, Bj. 1983

## MERCEDES-BENZ SPRINTER KURZ HOCHDACH

In der nun dritten Generation seit Markteinführung 1995 gibt Mercedes einer ganzen Fahrzeugklasse den Namen Sprinter. Dank der herausragenden Qualitäten im Nutzfahrzeugbereich sind diese Fahrzeuge in der Flotte vieler großer Firmen zu finden. Am 6. Februar 2018 war auf der Duisburger Mercatorinsel Weltpremiere und schon im Juni erfolgte die Auslieferung der ersten Modelle. Interne Baureihennummern geben die Unterscheidungsmerkmale für Fahrzeuge mit Heckantrieb (907) oder Vorderradantrieb (910). Ebenso blieb der Sprinter seinen bewährten Tugenden treu, die ihn weltweit so erfolgreich machen: Flexibilität, Robustheit und Wirtschaftlichkeit.



54000 Mercedes-Benz Sprinter kurz mit Hochdach, Bj. 2018



54001 Mercedes-Benz Sprinter kurz mit Hochdach, Bj. 2018



54057 Mercedes-Benz Sprinter kurz mit HD, Polizei München Unfallkommando, Bj. 2018



52400 Ford Transit Custom Kastenwagen Bj. 2012



52424 Ford Transit Custom Kastenwagen Schwertransport-Begleitfahrzeug, Bj. 2012



52425 Ford Transit Custom Bus Notfallseelsorge, Metallic, Bj. 2012



52439 Ford Transit Custom Kärcher Service, Bj. 2012



51193 Mercedes-Benz Vito Unfallhilfswagen, Bj. 2014



52600 Mercedes-Benz Sprinter Bj. 2018



52624 Mercedes-Benz Sprinter US Version, Bj. 2018



53400 Mercedes-Benz Sprinter Kasten Kurz Bj. 2018



53401



53464 Mercedes-Benz Sprinter kurz »Tuning«, Bj. 2018



53458 Diakonie Fulda



50723 Smart Fortwo Coupé Diakonie Fulda, Bj. 2014

## BESONDERS PREISWERT

Good bargain · Très bon marché



89100 Mercedes-Benz 220 Bj. 1959



89103 Tempo Dreirad Hanseat Bj. 1935



89105 Opel Olympia Limousine Bj. 1938



89109 Volvo 544 Bj. 1958



89110 Renault 4CV Bj. 1958

89111



89112 Fiat Ducato Bj. 1994

89113



89114 Iveco Kastenwagen Bj. 1996

89115



89116 Ford E-350 Bj. 1992

89117



89119 Dodge Ram Van Bj. 1990



89120 Dodge Monaco Bj. 1976



89121 Plymouth Fury Bj. 1976



89122 Chevrolet Caprice Bj. 1994



89130 VW Käfer Bj. 1949

89131



89132 Audi A4 Bj. 2004



89136 Mercedes-Benz C-Klasse T-Modell Bj. 2007

89137



89138 Mercedes-Benz C-Klasse Bj. 2007

89139



89140 Mercedes-Benz A-Klasse Bj. 1997

89141



# LIEFERWAGEN, LKW'S & EINSATZFAHRZEUGE

EMS and service vehicles · Véhicules utilitaires



50926 Mercedes-Benz Unimog U 430 mit Mähwerk, Bj. 2013



50928 Mercedes-Benz Unimog U 430 Union Jack, Bj. 2013



50931 Mercedes-Benz Unimog U 430 Bayrischer Wald, Bj. 2013



51024 Mercedes-Benz Unimog U 5023 THW mit Plane, Bj. 2014



51028 Mercedes-Benz Unimog U 5023 Unimog Jubiläums-Modell, Bj. 2014



51029 Mercedes-Benz Unimog U 5023 Zivilschutz, Bj. 2014

AUFWENDIG  
BEDRUCKT

NEU



51430 Mercedes-Benz G-Klasse Flugfeldwagen, Bj. 1990



51431 Follow me



51468 Mercedes-Benz G-Klasse Tierrettung, Bj. 2008



40930 DKW 3=6 Praum, Bj. 1956



40934 DKW 3=6 Lufthansa, Bj. 1956



47740 Ford Modell AA Deutsche Luft Hansa AG, Bj. 1931



51807 Robur Garant K 30 Deutsche Lufthansa



41929 Citroën H Glühwein, mit Girlanden, Bj. 1958



41926 Coffee and Crepes, mit Girlanden



41909 Citroën H Metallic, Bj. 1958



41925 Reifen-Lieferwagen



41932 Le coq sportif **NEU**



41965 Mc Cormick **NEU**

75  
JAHRE

PRODUKTIONSSTART



52301 Framo V901/2 Pritsche Bj. 1957



52309 Dachdecker

NEU



52350 mit Plane



52358 mit Plane, Leuna Werke



52360 mit Plane, MZ Werke



51249 Framo V901/2 Kastenwagen IWL Kundendienst, Bj. 1954



51284 Framo V901/2 Halbbus AWZ Zwickau, Bj. 1954



51285 Kundendienst Diamant

NEU



51215 Framo V901/2 Kastenwagen Kundendienst Kühlanlagenbau, Bj. 1954

NEU



51248 Union Bäckerei Karl Marx Stadt



51261 Framo V901/2 Bus LPG Ernteversorgung, Bj. 1954



51552 IFA G5'60 Tankwagen Benzintankwagen, Bj. 1960



51803 Robur Garant K 30 Kastenwagen Kundendienst Robur Werke Zittau, Bj. 1957



51818 Kundendienst Simson Suhl



51817 Konsum



51819 Robur Garant K 30 Kombiwagen Messwagen Filmtechnik, Bj. 1957

NEU



51853 Leuna Werke



51762 Nagetusch Konsum, Baujahr 1972

## SAMMELSERIE WERK- / BETRIEBSFEUERWEHREN NEU

Collectors series »Factory fire brigade«  
Série pour collectionneurs »Sapeurs-pompiers d'entreprise«

Jedes größere Werk verfügt über eine eigene Feuerwehr und gewährleistet so den sofortigen Brandbekämpfungsdienst vor Ort – quasi, der mobile Feuerlöscher. Meist liegen diese Werke etwas außerhalb der Stadt und bis eine Feuerwehr anrückt, können schon erste Brandherde unter Kontrolle gebracht werden. So kann beispielsweise auch bei Explosionen umgehend erste Hilfe geleistet und eine Notversorgung bis zum Eintreffen weiterer Hilfskräfte aufrechterhalten werden. Die ersten zwei Feuerwehren der in sich abgeschlossenen Sammel-Serie von 8 Modellen wurden bereits vorgestellt.



**1**  
Sammelmodell

**50327 Land Rover Defender**  
Rolls Royce Betriebsfeuerwehr,  
Bj. 1983



**2**  
Sammelmodell

**53526 Ford Kuga**  
Werkfeuerwehr Aurubis  
Hamburg, Bj. 2017



**3**  
Sammelmodell

**52222 Mercedes-Benz VF 123 Miesen**  
Werkfeuerwehr  
PAGUAG Düsseldorf,  
Bj. 1977



**4**  
Sammelmodell

**52221 Mercedes-Benz VF 123 Miesen**  
Daimler Chrysler AG, Bj. 1977



**49772 Mercedes-Benz GLK-Klasse**  
Daimler Werkfeuerwehr  
Bremen, Bj. 2009

**7 8**  
Sammelmodell  
erscheint in 2024



**6**  
Sammelmodell  
erscheint mit den  
Herbstneuheiten



**51436 Mercedes-Benz G-Klasse 90**  
Feuerwehr Berlin, Bj. 1990



**53459 Mercedes-Benz Sprinter kurz**  
Feuerwehr Berlin, Bj. 2018



**53460**  
Feuerwehr Dinslaken



**53461**  
Feuerwehr Weissenburg



**53456**  
FW Mainz



**51181 Mercedes-Benz Vito**  
Feuerwehr Dortmund, Bj. 2014



**52616 Mercedes-Benz Sprinter**  
Feuerwehr Dortmund, Bj. 2018



**52617**  
Feuerwehr Edewecht



**52625**  
FW Kühlungsborn



**53520 Ford Kuga**  
Feuerwehr Weimar, Bj. 2018



**53524**  
Feuerwehr Koblenz



**52438 Ford Transit Custom Bus**  
Feuerwehr Koblenz, Bj. 2012



**52512 Ford Transit Custom Bus Hochdach**  
Feuerwehr Köln, Bj. 2012



**51054 Mercedes-Benz Unimog U 5023**  
Feuerwehr Solingen, Bj. 2014



**51055**  
Feuerwehr Ohrdruf/Thüringen



**51056**  
Feuerwehr Albstadt

**NEU**  
AUFWENDIG  
BEDRUCKT



**52825 Ford Ranger mit Hardtop**  
Feuerwehr Freiberg, Bj. 2016



**46032 La France Pumper**  
mit 2 Firefigthers, Bj. 1968



**51656 Robur LO 1801 A**  
Freiwillige Feuerwehr FFW, Bj. 1968



**52216 Mercedes-Benz VF 123 Miesen**  
Feuerwehr Kopenhagen, Bj. 1977



**52217**  
Feuerwehr Frankfurt/Main



**46018 LaFrance Pumper**  
Fire Department, Bj. 1968



**46030 LaFrance Pumper**  
Fire Department



**46031 LaFrance Leitertrailer**  
Fire Department, Bj. 1968



**46019 LaFrance Leitertrailer**  
Fire Department, Bj. 1968





# AMBULANZ & EINSATZFAHRZEUGE

Ambulances and rescue vehicles · Véhicules de secours



53604 IFA HL10.00  
Anhängen Feuerwehr WTA, Bj. 1966



53605 Anhänger Feuer-  
wehr Feldküche



59969 Feuerwehranhänger  
mit Schlauchboot



59971  
SBA Schaum Bildner



52723 VW 181 Kurierwagen  
Feuerwehr Köln, Bj. 1970



52719  
ABC Wagen



52718  
DRK



52618 Mercedes-Benz Sprinter  
Intensivmobil Thüringen, Bj. 2018



52621  
Rettungsdienst Stadt Oldenburg



51175 Mercedes-Benz V-Klasse  
Rettungsdienst Falck, Bj. 2014



51102 Mercedes-Benz Vito  
Feuerwehr Lünen NEF, Bj. 2014



51182  
Notarzt Hameln



52215 Mercedes-Benz VF 123 Miesen  
DRK Kaiserslautern, Bj. 1977



53455 Mercedes-Benz Sprinter kurz  
DRK Esslingen-Nürtingen, Bj. 2018



53457  
ASG Ambulanz Hamburg



53465  
Kinder NEF Rettungsdienst Dortmund



51105 Mercedes-Benz Vito  
KDOW DRK Dortmund, Bj. 2014



52514 Ford Transit Custom Bus Hochdach  
ASB Bonn, Bj. 2012



52515  
Rettungsdienst Falck



52429 Ford Transit Custom Bus  
Johanniter Luftrettung, Bj. 2012



52431  
DRK



52817 Ford Ranger mit Hardtop  
Katastrophenschutz Sachsen, Bj. 2016



52831  
DRK Wasserwacht Sachsen



52818 Ford Ranger mit Abdeckung  
DRK Neumünster, Bj. 2016



52820  
RKT Regensburg



## AUTOMODELLE 1:43



60001 Piaggio Ape 50  
mit Pritsche, Bj. 2006

60002 Piaggio Ape 50  
mit Pritsche, Bj. 2006

60003 Piaggio Ape 50  
mit Pritsche, Bj. 2006



60051 Piaggio Ape 50  
mit Kastenaufbau, Bj. 2006

60052 Piaggio Ape 50  
mit Kastenaufbau, Bj. 2006



60004 Piaggio Ape 50  
mit Milchkannen. Ladefläche aus Echtholz.

# SAMMELSERIE EUROPÄISCHE POLIZEIFAHRZEUGE

Collectors series »European police vehicles«

Série pour collectionneurs »Véhicules de police européens«

Die in sich abgeschlossene Sammelserie von unterschiedlich gestalteten Ford Ranger Modellen mit Abdeckungen oder Hardtop besticht durch besonders aufwändig bedruckte Fahrzeuge der Polizei europäischer Länder. Die folgenden 8 Fahrzeuge wurden bereits vorgestellt: Bundespolizei / Nr. 1 (Art.-Nr. 52822), Gendarmerie Frankreich / Nr. 2 (Art.-Nr. 52826, bereits ausverkauft), Carabinieri / Nr. 3 (Art.-Nr. 52823), Polizei Bulgarien / Nr. 4 (Art.-Nr. 52832), Police GB / Nr. 5 (Art.-Nr. 52827), Policia Local Mallorca / Nr. 6 (Art.-Nr. 52828), Garda Irland / Nr. 7 (Art.-Nr. 52833) und Polizei Prag / Nr. 8 (Art.-Nr. 52834). Die beiden letzten Fahrzeuge Nr. 9 und Nr. 10 bilden den Abschluss.



**5** 52827 Ford Ranger mit Hardtop  
Police Großbritannien, Bj. 2016



**8** 52834 Ford Ranger mit Hardtop  
Mestska Policie Prag, Bj. 2016



**3** 52823 Ford Ranger mit Hardtop  
Carabinieri Italien, Bj. 2016



**6** 52828 Ford Ranger mit Abdeckung  
Policia Local Mallorca, Bj. 2016



**9** 52835 Ford Ranger mit Abdeckung **NEU**  
Policija Polen, Metallic, Bj. 2016



**1** 52822 Ford Ranger mit Abdeckung  
Bundespolizei Deutschland, Bj. 2016



**4** 52832 Ford Ranger mit Hardtop  
Polizia Bulgarien, Bj. 2016



**7** 52833 Ford Ranger mit Hardtop  
Garda Irland, Bj. 2016



**10** 52836 Ford Ranger mit Hardtop  
Politia Rumänien, Bj. 2016 **NEU**



52115 UAZ 469  
Polizei Tschechoslowakei VB, Bj. 1972



51559 IFA G5\*59 Tankwagen **NEU**  
Bereitschaftspolizei, Bj. 1959



51262 Framo V901/2 Bus Aufklärungsfahrzeug der Volkspolizei, Bj. 1954



50507 Lada 1500  
Volkspolizei, Bj. 1973



52962 VW Käfer Ovalfenster  
Polizei, Bj. 1955



52712 VW 181 Kurierwagen  
Polizei München, Bj. 1970



52713  
Polizei Köln



48730 Fiat 500  
Polizia Italien, Bj. 1965



51937 Land Rover Discovery **NEU**  
Carabinieri Protezione Civile, Bj. 1998



52612 Mercedes-Benz Sprinter **RECHTSLENKER**  
Police Großbritannien, Bj. 2018



52433 Ford Transit Custom Bus **RECHTSLENKER**  
Police Großbritannien, Bj. 2012



51190 Mercedes-Benz Vito **RECHTSLENKER**  
Police Großbritannien, Bj. 2014



46617 Dodge Monaco **SHERIFF COUNTY**  
Police Sheriff, Bj. 1976



9838961 Chrysler PT Cruiser  
School Resource Office Car, Bj. 2000



51187-01 Mercedes-Benz Vito  
Polizei Bremen Einsatzleitung, Bj. 2014



51187-02  
Polizei Bremen Funkstreife



51189 **NEU**  
Autobahnpolizei Berlin, Metallic



51191 Mercedes-Benz Vito **NEU**  
Gewerkschaft der Polizei, Metallic, Bj. 2014



52611 Mercedes-Benz Sprinter **NEU**  
Justiz, Metallic, Bj. 2018



54057 Mercedes-Benz Sprinter kurz mit HD,  
Polizei München Unfallkommando, Bj. 2018 **NEU**



53462 Mercedes-Benz Sprinter kurz  
Polizei Berlin, Bj. 2018



52414 Ford Transit Custom **NEU**  
Polizei Berlin, Metallic, Bj. 2012



52427 **NEU**  
Polizei, Metallic



53525 Ford Kuga **NEU**  
Polizei Sachsen-Anhalt, Bj. 2018



51929 Land Rover Discovery **NEU**  
Polizei Leipzig TLT, Bj. 1998



51936 Land Rover Discovery  
Polizei mit Pferdeanhänger, Bj. 1998

4917 Verkehrsunfälle  
BÜRGER ERHOHE DIE VERKEHRSSICHERHEIT  
POLITIA ROMANIA



# POSTFAHRZEUGE

Postal vehicles · Véhicules postaux



41013 Mercedes-Benz O-3500  
Deutsche Bundespost Fahrschule, Bj. 1949



52960 VW Käfer mit Ovalfenster  
Deutsche Bundespost Fahrschule, Bj. 1955



52964  
Deutsche Bundespost



52912 VW Käfer mit Brezelfenster  
Funkmesswagen DBP, Bj. 1952



53212 Trabant P601 Universal  
Deutsche Post, Bj. 1968



51283 Framo V901/2 Halbbus  
Deutsche Post, Bj. 1954



51804 Robur Garant K 30  
Deutsche Post, Bj. 1957



51802  
Deutsche Post



52411 Ford Transit Custom Kastenwagen  
DHL, Bj. 2012



52511 Ford Transit Custom  
DHL, Bj. 2012



52605 Mercedes-Benz Sprinter  
DHL, Bj. 2018



52432 Ford Transit Custom Kastenwagen  
Fed Ex, Bj. 2012



52608 Mercedes-Benz Sprinter  
FedEx, Bj. 2018



52619  
GLS



52620  
Hermes



52623  
Trans O Flex



52961 VW Käfer mit Brezelfenster  
Post Österreich, Bj. 1952



52910 VW Käfer mit Brezelfenster  
Post Schweiz, Bj. 1952



41035 Mercedes-Benz O-3500  
Postbus Schweiz, Bj. 1949



47845 Mercedes-Benz Sprinter  
Postbus Schweiz, Bj. 1995



52613 Mercedes-Benz Sprinter  
Postbus Schweiz, Bj. 2018

# TAXI-FAHRZEUGE & BUSSE

Taxi vehicles · Véhicules taxis



48732 Fiat 500  
US Taxi, Bj. 1965



51192 Mercedes-Benz Vito  
US Taxi, Bj. 2014



52426 Ford Transit Custom Bus  
Taxi, Bj. 2012



51168 Mercedes-Benz V-Klasse  
Englischens Taxi, Bj. 2014



41011 Mercedes-Benz O-3500  
Mittelbadische Eisenbahnen, Bj. 1949



41012 Mercedes-Benz O-3500  
Reisebus Halver, Bj. 1949



41014 Mercedes-Benz O-3500  
Renak Werke Reichenbach, Bj. 1949



41015 Mercedes-Benz O-3500  
Simson Suhl, Bj. 1949



**42615 Ferrari 250 GTO**  
Start-Nr. 20, Deutschland, Bj. 1962



**48309 Mercedes Benz SSK**  
Herbstpreis von Argentinien 1931  
Carlos Zatuszek 14, Bj. 1928



Lieferung in Präsentbox



**53110 Trabant P601 Limousine**  
Monstertruck, Bj.1975

**NEU**

## AMERIKANISCHE PKW

American vehicles · Véhicules américains



**45220 Ford Thunderbird**  
Bj. 1956



45221



45223



**45129 Cadillac Eldorado**  
Bj. 1959



45130



45131



**43480 Cadillac '52 Station Wagon**   
Metallic, Bj. 1952



**43483**   
Metallic



**42964 Cadillac Limousine**  
»Crazy Cars«, Bj. 1966



**48239 Chevrolet Pick-Up**  
Barbecue, Bj. 1950



**48241**  
Crazy Car Haifisch



**48243 Chevrolet Pick-Up**  
mit Nagetusch Wohnwagen, Bj. 1950



**44982 Airstream**  
Wohnwagen, chrom, Bj. 1958



**44500 Amerikanischer Bus »Fishbowl«**  
Bj. 1959

## MILITÄR

Military · Véhicules militaires



**52112 UAZ 469**  
NVA mit Nachtsicht SW, Bj. 1972



**52113**  
NVA mit Fahrer



**52114**  
NVA Grenztruppen



**51574 IFA G5 '60 Koffer**  
mit Nachtsicht SW, NVA, Bj. 1960



**NEU**

**52117 UAZ 469**  
NVA Regulierfahrzeug, Bj. 1972



**NEU**

**52118**  
NVA Kolonnen KFZ



**NEU**

**50248 Robur LO 2002 A**  
NVA Sankra, Bj.1983



**51608 Robur LO 1800 A**  
NVA Sankra, Bj.1964



**NEU**

**51657 Robur LO 1801 Pritsche/Plane**  
NVA mit HL 10.00 WTA Anhänger, Bj. 1968

## IFA G5

Im Januar 1953 begann die Serienproduktion des IFA G5 in Werdau, des einzigen 3-Achs-LKW, der in der DDR in Serie produziert wurde.



### DIESELKRAFTWAGEN

# G5



VEB KRAFTFAHRZEUGWERK - ERNST GRUBE - WERDAU (SACHS)  
DEUTSCHE DEMOKRATISCHE REPUBLIK  
TELEFON 1201-1207 CODR/ KFTW WERDAU



25011 Messerschmitt Bf 109  
F4, Britisches Beuteflugzeug, Bj. 1939



25018  
G6, Ungarn



25019  
G, Kroatien



25020  
G2, Museum Gatow



25021  
Geheime Mission



25022  
F4, Schwarze Vier



25061 Messerschmitt Bf 109  
G6, Heinz Bartels, Bj. 1939



25062  
F2, Hans von Hahn



46658 Plymouth Fury  
Military Police, Bj. 1976



51439 Mercedes-Benz G-Klasse 90  
Feuerwehr Bundeswehr, Bj. 1990



52120 UAZ 469  
Bundeswehr, Bj. 1972



52725 VW 181 Kurierwagen  
Bundeswehr Feldjäger, Bj. 1970



52726  
Bundeswehr Fahrschule

## IFA P3

Als Nachfolgemodell des 65 PS starken P2M mit seinem Grauguss-Motorblock folgte in den 1950er Jahren der 75PS starke P3, der nun ein Aluminium-Motorblock besaß. Entwickelt wurde der geländegängige PKW der DDR in Zwickau/Hohenstein Ernstal. Der OM6 35L Sechszylinder-Ottomotor des Fahrzeugs wurde im VEB Sachsenring Automobilwerke Zwickau produziert und so bezeichnete man den P3 seit den 90er Jahren auch gerne als »Sachsenring P3« oder »Horch P3«. Hergestellt wurde das Fahrzeug zunächst im VEB Kooperationszentrale Automobilbau Karl-Marx-Stadt (1958-1962) und ab 1962 dann im Automobilwerk Ludwigsfelde. Der dreitürige Geländewagen konnte sieben Personen aufnehmen. Der geländefähige P3 wurde in erster Linie für den militärischen Einsatz der Teilstreitkräfte der NVA und den Grenztruppen der DDR in unterschiedlichen Funktionen genutzt.

► Bei den Modellen dieser Serie liegen Neusilberätzteile bei. Damit können die Modelle mit Spiegeln, Scheibenwischer und sogar die P3 typischen vorderen Lampenschutzgitter getoppt werden.



53900 IFA P3  
Armee, Bj. 1962



Anbauteile  
liegen bei



53902 IFA P3  
LPG Goldene Ähre, Bj. 1962



Anbauteile  
liegen bei



53903 IFA P3  
Feuerwehr Vogelsgrün, Bj. 1962



Anbauteile  
liegen bei

## EINACHSANHÄNGER HL 10.00

auf universellem Standard-Einachsahrgestell EGf 1,2

Dieses Einachsahrgestell wurde zuerst mit einem Rohrrahmen und später in der modifizierten Variante mit einem Kastenprofilrahmen, Druckluft- und Feststellbremse gebaut. Die Einführung der neuen Bauart war 1966. Hersteller war der VEB Spezialanhängerbau Borsen. Als Einsatzgebiet war überwiegend der militärische Bereich vorgesehen.



53601 HL10.00 Anhänger  
TSA Aufbau



53602 HL10.00 Anhänger  
Wassertransportanhänger WTA



53603 HL10.00 Anhänger  
Feldküche (FKÜ)



53600 HL10.00 Anhänger  
Pritsche



53607 HL10.00 Anhänger  
mit Schlauchboot



42842 Traktor Fortschritt ZT 300-D  
Bj. 1967

42843

42844

42847 Traktor Fortschritt ZT 303-D  
Bj. 1967

42848

42849

42852 Traktor Fortschritt ZT 300  
Erstes Serienfahrzeug, Bj. 1967

42853  
Versuchsfahrzeug

42854 Traktor Fortschritt ZT 304  
Straßen tractor, Bj. 1967



42857 Traktor Fortschritt ZT 300-C  
Fahrschultractor, Bj. 1967

42858 Traktor Fortschritt ZT 303-C  
mit Düngemittelstreuer D 028/4, Bj. 1967

54200 Fortschritt ZT 300  
mit IFA HL80 Anhänger, Bj. 1967

54201 Traktor Fortschritt ZT 300-C  
2 Wege Fahrzeug, Bj. 1967

51300 Belarus MTS 80  
Bj. 1983

51301 MTS-82



51304 Belarus MTS-80  
eingebaute Scheinwerfer, Bj. 1990

51305 MTS-82

51315 Belarus MTS-82  
Frontlader mit Schaufel, Bj. 1983

51350 Belarus MTS-50  
Bj. 1961

51351 MTS-52  
Bj. 1964

51352 Belarus MTS-50  
Frontlader mit Schaufel, Bj. 1961

51353  
mit Hecklift, Bj. 1961

51354 Belarus MTS-52  
Exportausführung, Bj. 1965



40176 Mährescher Fortschritt E514  
FDJ Jugendobjekt mit Fahrer, Bj. 1982

40179  
Harlekin gebraucht

42850 Pflug Fortschritt B200

50082 Bautz Spinne BS4 Heuwender

40070 Traktor  
Kramer KL 11  
mit Apfelkisten, Bj. 1953

40071  
mit Bäuerin  
und Kind

50000 Traktor  
Porsche Junior K  
Bj. 1957



42868 Flüssigmist-Tankanhänger HTS 100  
Bj. 1967

42869  
ACZ Delitzsch, Bj. 1967

54260  
Prüfwagen, Bj. 1967

44922 Anhänger mit Ballonreifen  
und Ziegelschutt, Bj. 1958

44995  
mit Apfelladung

59946 Anhänger  
Gummiwagen, Bj. 1958

44930 Anhänger  
Heuwagen



53800 Fortschritt T 088  
Anhänger mit Klappe, Bj. 1971

53801

53804  
mit Rübenladung, »verschmutzt«

53802 Fortschritt T 088  
Miststreuanhänger, Bj. 1971

53803  
Goldene Ähre

53805  
mit Mistbeladung, »verschmutzt«



# ANHÄNGER & BAGGER

Trailers & Excavators · Remorques & Pelleteuses



53005 IFA HW 60 ND, Bj. 1987

53009 mit Strohballen, HD, Bj. 1985

53011 ND, Bj. 1987 **NEU**

53012 HD, Bj. 1985

53014 ND, Bj. 1987 **NEU**

53015 IFA HW 60 HD, mit Kohlebeladung, »verschmutzt«, Bj. 1985

53008 IFA HW 60 mit Aufsatz, HD, Bj. 1985

53010 Conow, mit Aufsatz, ND, Bj. 1987

53013 IFA HW 60 mit Aufsatz, HD, Bj. 1985 **NEU**

53017 IFA HW 60 ND, mit Rübenladung, »verschmutzt«, Bj. 1987 **NEU**



53301 IFA HL 80 Bj. 1967

53302

53320 IFA HL 80 Bj. 1967

53321 mit Holzkisten

53323 mit Traktorkabinen ZT 300 **NEU**

53324 mit Kohlebeladung, »verschmutzt« **NEU**



53350 IFA HL 80 mit Plane Bj. 1967

53351

53352 **NEU**

53355 Wernesgrüner

53608 Anhänger HL10.00 mit Wasserfass, Bj. 1966



42870 Weimar Mobilbagger T 174 - 2, Bj. 1974

42894 Weimar Mobilbagger T 174 - 1 mit Tieflöffel, Bj. 1974

42897 Weimar Mobilbagger T 174 - 2 mit Düngemitteltrichter **NEU**



42898 Weimar Mobilbagger T 174 - 2 mit Fahrer, Bj. 1974

42899 Weimar Mobilbagger T 174 - 2 mit Grundräumgreifer, Bj. 1974

**TIH 445 Schlepper**  
 Der Schlepper TIH 445 wurde zunächst als T 159 (auch MDK 16) im VEB (Volkseigener Betrieb) Landmaschinenbau »Rotes Banner« im sächsischen Döbeln ab 1970 entwickelt. Das selbstfahrende und luftbereifte Arbeitsgerät T 159 hatte Vorderradantrieb und Hecklenkung. Der Nachfolger TIH 445 basiert auf der Weiterentwicklung des T 159 und wurde im »Landmaschinenbau 7. November« in Craiova/Rumänien produziert. Grundlegende Änderungen sind dabei die kleineren Vorderräder sowie die nun vor den Vorderachsen angebrachten Abstützungen. Eine weitere Verbesserung ist auch der Viertakt-Dieselmotor mit Direkteinspritzung. Das 1:87er Modell des robusten Alleskönners besticht durch scharfe Konturen und perfekte Wiedergabe des Vorbildes und bildet die Basis für eine hervorragende Modellreihe mit unterschiedlichen Einsatzmöglichkeiten.

**FORMNEUHEIT**  
 54400 Schlepper TIH 445 mit hydraulischem Lader, Bj. 1975



60200 Lada 1600



60201 VW Käfer



60202 Smart Fortwo 07



60203 Mercedes-Benz Vito



60204 Mercedes-Benz E-Klasse T-Modell



60207 BMW 327 Cabrio



60208 Fiat 500



60209 Land Rover Defender



60211 Mercedes-Benz W123



60212 Opel Kadett



60217 Toyota Land Cruiser J4



60219 Mercedes-Benz C-Klasse 2006



60220 Smart 2014



60221 Mercedes-Benz Miesen



60250 Robur LO 2002 A



60253 Framo V901/2 Kastenwagen



60254 Robur Garant K 30



60255 IFA G5 '60



60256 Citroën H



60257 Ford E-350/Flachdach



60261 Multicar M26



60262 Traktor Belarus MTS 82



60263 Traktor Fortschritt ZT 323



60264 Unimog U 5023



60267 Ford E350 Koffer



60268 Robur 2002 Koffer



60270 Iveco Daily Kasten





# AUTOMODELL-BAUSÄTZE

Model car kits · Kits de maquettes de voiture



60205 Mercedes-Benz G-Klasse



60206 Piaggio Ape 50 mit Pritsche



60214 Renault 4 CV



60215 Toyota HZJ



60251 Mercedes-Benz Citan



60252 Mercedes-Benz Sprinter



60258 DKW 3=6



60260 Hanomag AL28



60265 Pferdeanhänger



60266 TSA/STA Anhänger



60271 Mercedes MK 1224



60272 Framo Bus



60222 Volvo 544



60218 Borgward Isabella



60273 Traktor Belarus MTS 80



60269 Robur LO 1801 Pritsche



60223 BMW 3.5 CSL



60274 Ford Model AA



60275 Framo V901/2 Koffer



60277 Mercedes-Benz 507



60278 Mercedes-Benz Unimog U 430

# Mehlrose

LANDWIRTSCHAFTS-MODELLE



210 010220 Anhänger T4  
mit Äpfeln, Bj. 1956



210 010222  
mit Kartoffeln



210 010225 Anhänger T4  
mit Heuladung, Bj. 1956



210 010226  
mit Kiesladung



210 009599 Anhänger für Multicar  
mit Kohleladung, Bj. 1960



210 007701  
Zirkus Busch



210 019501 Anhänger E-Karre/Multicar  
mit Kiesladung, Bj. 1960

*Exquisit*



210 006313 Multicar M21  
mit Muldenkipper, Bj. 1956

*Exquisit*



210 009614

*Exquisit*



210 009617  
mit Holzkiste



210 008300 Multicar M21  
Zirkus Busch, Bj. 1956



210 008501 Multicar M21  
mit Fassladung Minol, Bj. 1956



210 009618 Multicar M21  
mit Milchkannen, Bj. 1956



210 009311 E-Karre Balkancar  
3-SK mit Kisten, Bj. 1969



210 009331  
mit Kiesladung



210 010002 E-Karre Balkancar  
Bj. 1969



210 010006  
Bj. 1960



210 010018  
mit Holzladung, Bj. 1969



210 010021 E-Karre Balkancar  
mit Bordwänden, Bj. 1969



210 010022



210 010024  
mit Holzkiste



210 010025



210 013500 Multicar M22  
Muldenkipper mit Kiesladung, Bj. 1964



210 013501  
mit Kiesladung



210 003503



210 003600 Multicar M22  
Dreiseitenkipper, Bj. 1964



210 003601



210 003603



210 003604



210 013503  
mit Kiesladung



**Bausätze zum  
selbst Bemalen!**



210 008901 Schwalbe/Berliner Roller  
Bausätze



210 008904



210 008902



210 008903



210 008905



210 008908



210 005001 Traktor RS09 mit Pritsche und Milchkannen, Bj. 1955



210 005002 mit Pritsche und Heuladung



210 005003 mit Pritsche und Kiesladung



210 006400 Traktor Pioneer Bj. 1949



210 006403



210 003700 Multicar M22 mit Nachläufer, Bj. 1964



210 003701 Multicar M22 mit Nachläufer, Bj. 1964 **NEU**



210 006420 Traktor Pioneer RS 01 mit Anhänger T4 und Kürbissen/Säcken, Bj. 1949



210 006422 mit Anhänger und Kiesladung



210 006430 mit Anhänger T4 und Fahrerhäusern



210 006614 Dumper Picco 1 mit Kiesladung, Bj. 1956



210 006624 mit Heuballen



210 016603 Dreikantfeile Picco 1 mit Holzpritsche



210 016604



210 003401 Multicar M22 mit Drehleiter, Bj. 1964



210 003402



210 003403



210 006433 Traktor Pioneer RS 01 »VEB Kohlenhandel« mit Anhänger T4 und Kohlenladung, Bj. 1949



210 006436 Traktor Pioneer RS 01 Straßenmeisterei mit Anhänger T4 und Kiesladung, Bj. 1949



Seit 1961 wurden in Annaberg-Buchholz liebevoll gestaltete, maßstabsgetreue Miniaturen gefertigt, die auf dem Stand der damaligen Zeit waren und keinen Vergleich scheuen mussten. Leider wurde die Marke in den 70er Jahren umbenannt. Die Modellautoproduktion fand von nun an in Berlin unter wechselnden Marken statt. Nur knapp 50 km vom damaligen Produktionsstandort Annaberg-Buchholz entfernt werden seit 2012 die neuen ESPEWE-Modelle im Produktionswerk der Firma Busch in Schönheide hergestellt und tragen den Zusatz »Made in Germany«. Damit trifft zeitgemäße Fertigungstechnik auf Tradition. Und selbstverständlich stehen neben neu entwickelten Modellfahrzeugen nach ostdeutschen Vorbildern, wie W50 und L60 nun auch Modelle der ersten Produktionszeit der 60er Jahre im Mittelpunkt des Sortiments und der zukünftigen Entwicklungen.



95622 IFA S4000 TLF mit Boot NVA, Bj. 1965 **NEU**



95276 IFA W50 LA mit Koffer NVA, Bj. 1973 **NEU**



95275 IFA W50 LA MK5 NVA, Bj. 1969 **NEU**



95709 Robur LO 2500 Freizeit-Reisen, Bj. 1961



95716 Robur LO 2500 Radeberger



95717 Robur LO 2500



95721 Robur LO 2500 Seemöwe, Bj. 1961



95726 Robur LO 2500 Bj. 1961



95606 IFA S4000 TLF Zirkus Busch, Bj. 1965



95608 IFA S4000 TLF Straßenmeisterei



95612 IFA S4000 TLF Werkstattwagen



95614 IFA S4000 TLF BVB, Bj. 1965



95615 IFA S4000 TLF Bauchbinde, Bj. 1965



95618 IFA S4000 TLF Flughafen, Bj. 1965



95620 IFA S4000 TLF Wasserwehr



95602 IFA S4000 TLF Feuerwehr, Bj. 1965



95603 IFA S4000 TLF Vorbildliche Freiwillige Feuerwehr



95604 IFA S4000 TLF Feuerwehr mit Bauchbinde



95610 IFA S4000 TLF Vorbildliche Freiwillige Feuerwehr, Buschheide



95253 IFA W50 TLF GMK Berlin Weißensee



95179 IFA W50 FP Messe IFA Logo, Bj. 1984



95274 IFA W50 3SK Schneepflug mit Hinweisschild



95237 IFA W50 PV BBG Eberswalde mit Schneepflug



95256 IFA W50 LA/PV GST, Motorsport, Bj. 1969

AUTOMODELLE 1:87  
DISTRIBUTED BY BUSCH



95136 IFA W50 MK  
Lacufa, Bj. 1985



95146 IFA W50 MK  
Volan, Bj. 1985



95166 IFA W50 MK  
Spreewaffel, Bj. 1985



95542 IFA L60 ETK  
Irak, gealtert, Bj. 1987



95546 IFA L60 ETK  
Irak, Beutefahrzeug, Bj. 1987



95555 IFA L60 ETK  
Minol, Bj. 1987



95215 IFA W50 LA/A  
Ägypten



95220 IFA W50 LA/A  
Ägypten



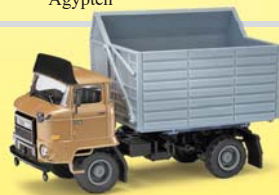
95252 IFA W50 LA/PV  
Messe, Safari, Bj. 1973



95272 IFA W50 2SK  
Tropical Test



95259 IFA W50 SHA  
Goldene Ähre, Bj. 1973



95548 IFA L60 SHA  
Bj. 1973



95153 IFA W50 MK  
breiter Grill, Bj. 1985



95263 IFA W50 3SK ND  
breiter Grill, Bj. 1973



95623 IFA S4000 TLF 16  
Feuerwehr Beeskow, Bj. 1965

NEU



95624 IFA S4000 TLF 16  
Feuerwehr mit Boot, Bj. 1965

NEU



95277 IFA W50 LA/A  
Freiwillige Feuerwehr, Bj. 1968

NEU



95189 IFA W50 RTGW  
DMF Leipzig, Bj. 1984

NEU



95554 IFA L60 ETK  
Feuerwehr Bauchbinde, Bj. 1987

NEU





95043 IFA HW80.11  
Bj. 1984 **NEU**



95044 IFA HW80 SHA  
Bj.1984 **NEU**



95556 IFA L60 3SK  
Bj.1987 **NEU**



95279 IFA W50 LA 3SK  
Bj. 1973 **NEU**



95278 IFA W50 LA MK5  
Messe, Bj. 1969 **NEU**



95040 HW80  
Bj. 1984



95042 HW80  
TB Berlin, Bj. 1984



95188 IFA W50 BTP  
TB Berlin



95041 HW80  
Bj. 1984



95270 IFA W50 MK5  
TB Berlin



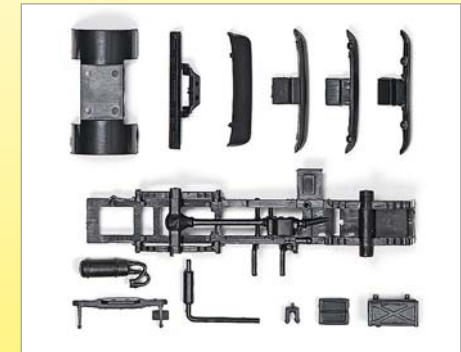
95271 IFA W50 3SK  
TB Berlin



95900 W50L Zubehör-Set  
Niederdruckbereifung



95901 W50L Zubehör-Set  
Hochdruckbereifung



95902 W50L Zubehör-Set  
Fahrgestell/Spoiler



Im Herbst 2021 rollt auf Basis des W50-Allradfahrgestells der neue Muldenkipper zum Einsatz. In vorerst zwei Versionen mit Hoch- und Niederdruckbereifung wird mit dieser Formneueit die Palette der W50-Aufbauten weiter ausgebaut. Die ursprünglich im Spezialfahrzeugwerk Berlin Adlershof entwickelte Wanne des Muldenkippers wurde 1969 auf der Leipziger Messe vorgestellt. Hergestellt wurden die Fahrzeuge dann schlussendlich in Dessau beim Rationalisierungsbetrieb der öffentlichen Versorgungswirtschaft. Passend zum Musterfahrzeug auf der Leipziger Messe wird die erste Farbvariante in grau mit rotem Fahrgestell gestaltet. Durch die universellen Einsatzmöglichkeiten in den Baukombinaten, bei der NVA oder in der Landwirtschaft bietet sich dieser Aufbau als Ergänzung auch im Modellsortiment an. Einzelne Muldenkipperaufbauten wurden sogar auf das L60-Fahrgestell aufgebaut.



49966 Umbau-Set zur Gestaltung eines Monster-Trucks



### 1690 Modellbau-Reiniger

**Sagen Sie dem Staub den Kampf an!**

Cyber-Clean® Modellbau-Reiniger entfernt Schmutz und Staub und eliminiert sogar 99,999% der Keime, ohne dabei Rückstände zu hinterlassen. Selbst kleine Zwischenräume, Fugen, Schlitzte und unebene Oberflächen sind für die Schmutz absorbierende High-Tech-Reinigungsmasse kein Problem. Schluss mit fuselnden Staubtüchern und unangenehm riechenden Putzlappen. Cyber-Clean® ist der ideale Reiniger für Modelle und Sammlerobjekte jeglicher Art. Reinigen Sie Ihre Schätze auf die sanfte Weise.



**49961 Zubehör-Set I für moderne amerikanische Einsatzfahrzeuge.** Signalbalken, V-Balken usw. für die Ausrüstung moderner amerikanischer Einsatzfahrzeuge.



49953 Zubehör-Set »Landwirtschaft«



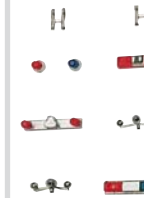
49956 Zubehör-Set »Rennsport«



49955 Zubehör-Set »Robur«



49958 Zubehör-Set »Feuerwehr-Reifen-Set«



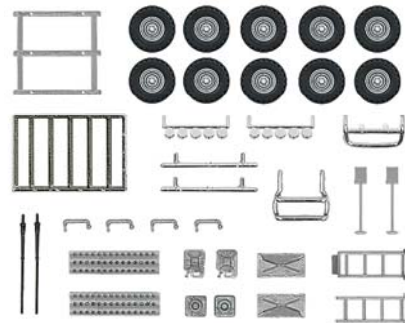
**49962 Zubehör-Set für ältere amerikanische Einsatzfahrzeuge.** Signalbalken, Signalhörner und andere Zurüstteile für amerikanische Einsatzfahrzeuge der 50er Jahre.



**49963 Zubehör-Set II für moderne amerikanische Einsatzfahrzeuge.** Zwei verschiedene Signalbalken, Scheinwerfer und Zubehör.



49957 Zubehör-Set »Militär«



49952 Zubehör-Set »Offroad«



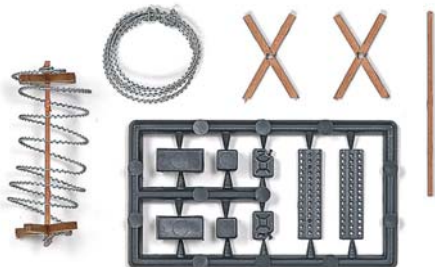
49959 Zubehör-Set »Edle Speichenfelgen«



49974 Zubehör-Set »Niederdruckbereifung«



**49950 Sportfelgen mit Reifen.** 3 verschiedene Sportfelgen mit Reifen und Achsen für die Umrüstung von 3 PKWs. Außerdem 2 Spoiler.



49970 Kunststoffbox  
Größe 76 x 30 x 34mm



49971 »Smart«-Tower-Box  
Größe 51 x 25 x 25mm



49973 Präsentbox  
Größe 89 x 46 x 53mm



**49951 Felgen mit Weißwandreifen.** 3 verschiedene Felgentypen mit Weißwandreifen und Achsen für die Umrüstung von 3 PKWs.

Ihr Fachgeschäft:

